



Tianjin Grewin Technology Co.Ltd
Web:www.grewin-tech.com.
Add:DongLi Distr Tianjin City, China
Phone: +86-22-84943756
WhatsApp:+86-13072088960
Email:salesmanager@grewin-tech.com

FLC-900D

Localisateur de défauts de gaine de câble EHV

Mode d'emploi

©Tianjin Grewin Technology Co., LTD Nous nous réservons tous les droits sur ce document et sur les informations qu' il contient. Toute reproduction, utilisation ou divulgation à des partenaires tiers sans autorisation expresse est strictement interdite.

Table des matières

Titre

Introduction	2
Caractéristiques de conception	3
Technologie. Caractéristiques	4
Caractéristiques physiques	5

1.Introduction

Le localisateur de défauts de gaine de câble FLC-900D EHV est utilisé pour localiser le défaut de gaine de câble EHV.

Cela pourrait permettre de localiser le défaut de gaine de câble correspondant au pointeur de broche de tension de pas FLD-903P du dispositif.



1.Caractéristiques de conception

Caractéristiques de conception

- Test automatique. Grand écran LCD affiche directement la distance. Opération facile et solutionnez la difficulté du réglage de la balance HV Bridge.
- Surmonter avec l'effet au résultat par la résistance de connexion. Haute précision de localisation.
- Utilisez un fil central pour localiser le défaut de gaine. Surmontez l'inconvénient du pont HT qui ne peut pas être localisé en raison du manque de bonne gaine d'isolation sur le site.
- Courant continu continu intégré. La tension et le courant de sortie sont ajustables en permanence et un court-circuit prolongé est autorisé
- Verrouillage de mise à la terre et démarrage zéro zéro et fonction de protection de sécurité
- Les deux fonctions de localisation et source de signal d'impulsion HT. Localisation de défaut de gaine et repérage de défaut de gaine de câble THT
- Courant de sortie élevé pour le test de tenue à la tension continue de la gaine
- Mise hors tension automatique en cas de sous-tension et de non-utilisation prolongée

2.Tech. Caractéristiques

Spécifications techniques

Tension de sortie	0~10kV Ajustable
Courant de sortie	0~100mA Ajustable
Max. plage de sortie	1kW
Précision	Déviatiion ≤0.1%
Source de courant	AC 220V,50Hz,6A
Le volume	480mmx330mmx360mm
Poids	15 kg
Température de fonctionnement	-10°C — 40°C
Humidité	10-90%RH
Élévation	<4500m

3.Caractéristiques physiques

4.1 Apparence de l'appareil:
Voir ci-dessous fig.1



Figure1. FLC-900D EHV localisateur de défauts de gaine de câble

4.2 Introduction du panneau:
Introduction:

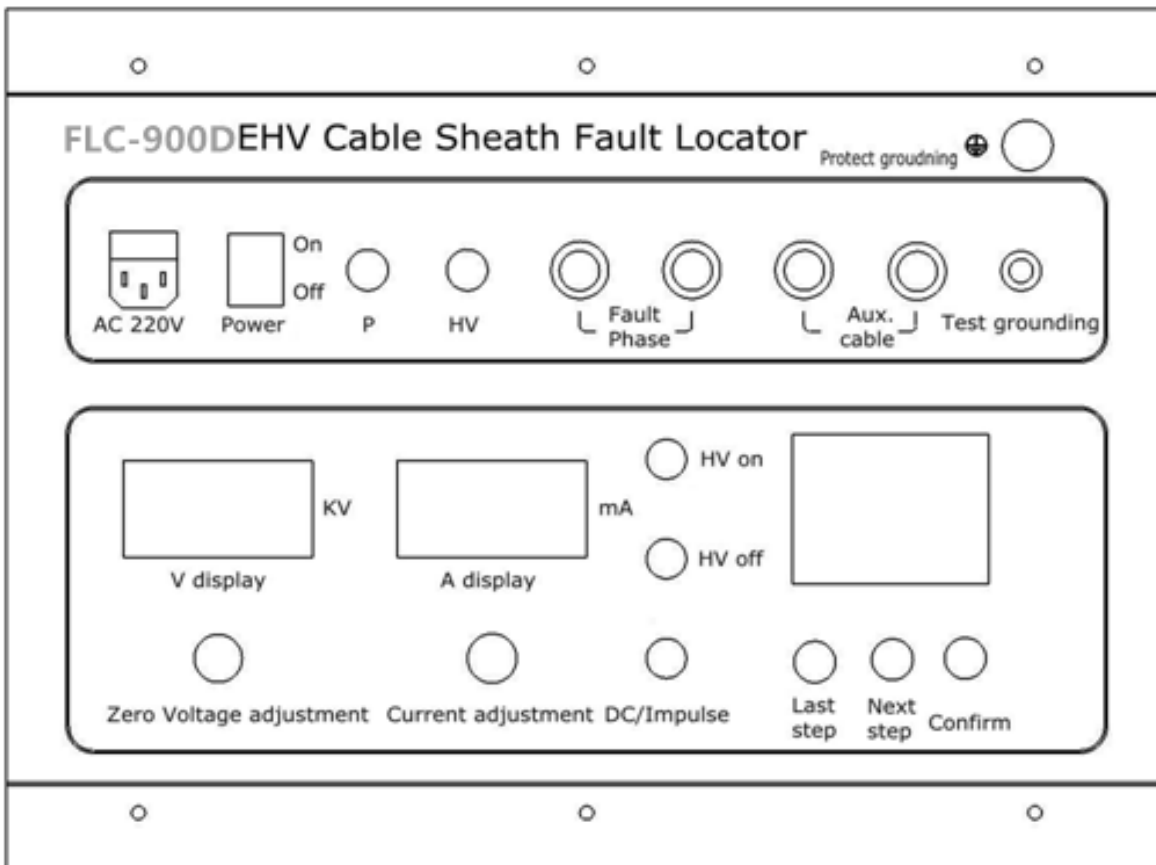


Fig.2 Introduction du panneau

- 1.AC 220: insérez une alimentation 22V, 50Hz AC. L'alimentation et la ligne électrique doivent supporter un courant supérieur à 6A
2. Allumer / éteindre: allumer ou éteindre l'appareil
- 3.P: voyant d'alimentation pour indiquer la puissance du périphérique, protéger la mise à la terre et tester les conditions de mise à la terre. Lumière vive lors de la mise sous tension. Le scintillement est faible et verrouille automatiquement la fonction HV lorsque le dispositif ne se met pas à la terre ou si la terre est mauvaise
4. HV: indicateur de sortie HV. Lumière vive lorsque sortie haute tension
5. Affichage V: tension de sortie du dispositif d'affichage
6. Réglage de la tension: ajustez la tension de sortie de l'appareil en fonction de la tension de tenue du câble testé
7. Zéro: réglage de la tension La position zéro indique. Ce n'est que lorsque le bouton de réglage de la tension est sur cette position que la fonction HV est opérationnelle.
8. Un affichage: courant de sortie du dispositif d'affichage
9. Réglage du courant: ajustez le courant de sortie de l'appareil en fonction des besoins.
10. HV on: au démarrage du FLC-900D, aucune sortie de tension. Lorsque le bouton de réglage de la tension est sur la position zéro, appuyez sur le bouton HV pour déclencher la tension. Lorsque la sortie haute tension, ce bouton est brillant et la haute tension brillante
11. HV off: arrête la sortie HV. Il est brillant quand aucune sortie HV
12. FLD / Impulse: Ce bouton est allumé, l'indicateur est lumineux, le FLC-900D fonctionne en mode de sortie FLD. Lorsque ce bouton est enfoncé et lumineux, le FLC-900D fonctionne en mode de sortie impulsionsnelle. Ce mode est utilisé pour localiser les défauts de gaine.
Ce bouton est utilisable lorsque le périphérique est sous condition HV
13. Dernière étape / prochaine étape / confirmer: touche de fonctionnement du périphérique
14. Écran LCD: rappel d'opération d'affichage, élément de test, processus de test et résultat du test
15. Phase de défaillance: Connecter avec la gaine de câble de défaillance. Insérer la goupille avec le clip rouge
16. Aux. câble: connectez une gaine de câble ou un conducteur central avec une bonne isolation / mise à la terre. Insérez la goupille avec le clip vert
17. Testez la mise à la terre: connectez avec le connecteur de mise à la terre, insérez la broche dans le clip vierge.
18. Protéger la mise à la terre: protéger la mise à la terre de l'appareil. Avant d'utiliser l'appareil, la mise à la terre est indispensable

4.3 Boîte de dérivation:

Lorsque le FLC-900D fonctionne, nous avons besoin d'une boîte de jonction à l'autre extrémité du câble. Le panneau est comme ci-dessous:

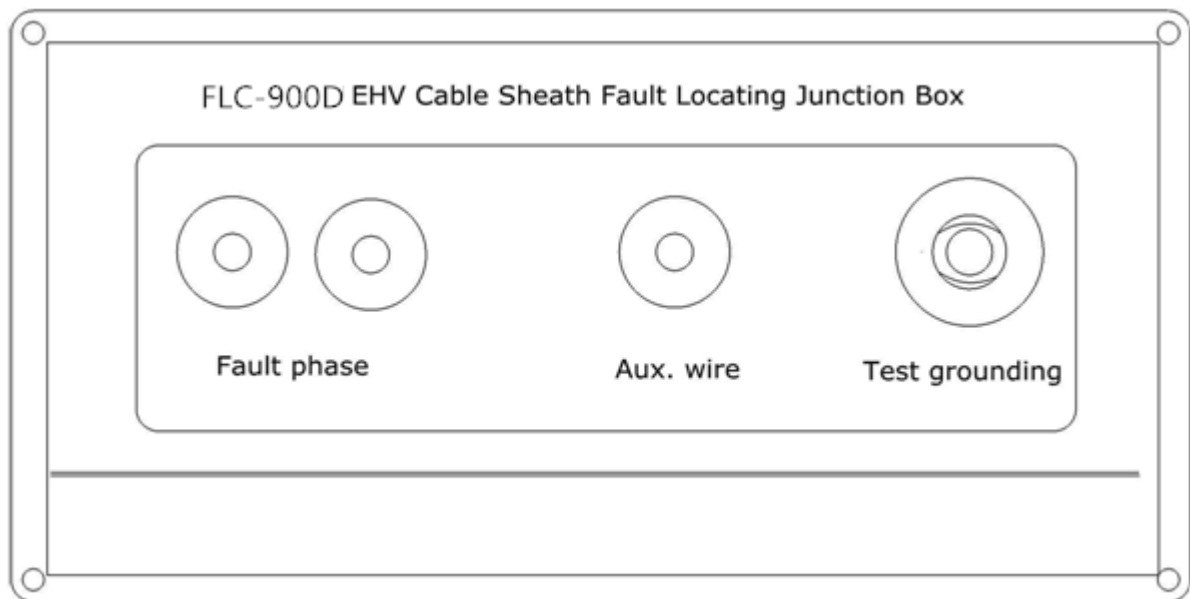


Fig.3 panneau de boîte de jonction

Introduction:

1. Phase de défaillance: ce câble de sortie se connecte avec des clips rouges correspondant à la phase de défaillance du FLC-900D et se connecte à la gaine du câble de défaillance
2. Aux. fil: ce câble de sortie se connecte avec le clip vert, correspondant au FLC-900D aux. câbles et raccordez-le à la gaine du câble ou au fil central de la ligne ou de la phase auxiliaire
3. Testez la mise à la terre: Ce câble de sortie se connecte avec un clip noir et se branche au connecteur de terre. Le clip et les pinces sont offerts pour plus de commodité

Notifier!!!

1. Appareil HV! Opération selon le manuel. Après utilisation, déchargez complètement le câble pour vous assurer de sa sécurité.
2. Ne démontez pas l'appareil pour éviter les chocs électriques !!! Il y a une unité de stockage d'énergie stockée dans l'appareil. Même l'appareil est hors tension, il existe également une possibilité de choc électrique !!!
3. Contactez-nous si vous rencontrez un problème avec votre appareil.

Contactez-nous si des problèmes surviennent lors de l'utilisation!