

◆ **Indutância de energia elétrica / indutor de barra / partida:**

◆ **Características:**

- 1) barato e alta eficiência
- 2) baixo vazamento magnético
- 3) alta corrente de saturação
- 4) Bom controle de ruído devido à construção toroidal
- 5) Vários materiais disponíveis para atender diferentes requisitos de frequência.
- 6) alta impedância.
- 7) Ampla gama de frequências.
- 8) Opção de blindagem.

◆ **Aplicações:**

Inversor máquina de solda, precipitador eletrostático, indutor de alta frequência de aquecimento, inversor de frequência de ar condicionado, TV de tela plana, carro fotovoltaica e elétrica.

◆ **Especificação:**

Design profissional de 10VA a 500KVA

Consideração DC de alta saturação

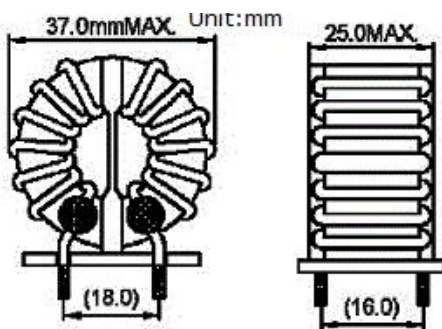
Classe de isolamento de 3000V, 4500V Opcional.

Design de inicialização profissional e integrado no modo comum integrado.

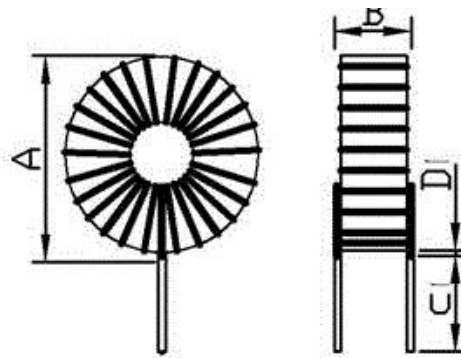
Fabricação altamente confiável e equipamento de enrolamento personalizado.

◆ **Tipo de desenho**

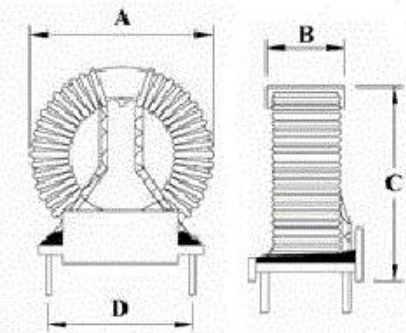
indutor & Tipo de partida



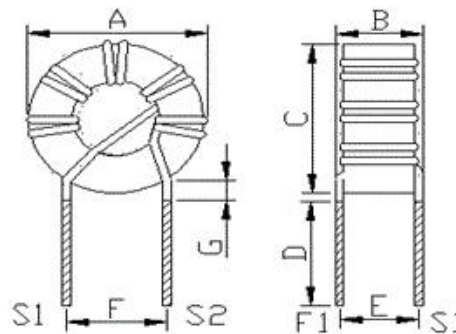
Pic 1



Pic 2



Pic 3



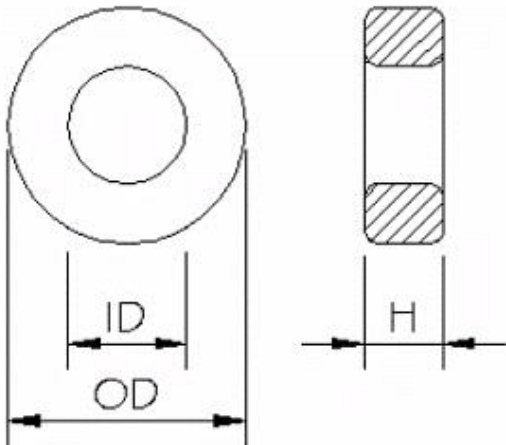
Pic 4

**TIANJIN GREWIN TECHNOLOGY CO.,LTD.**Web:www.grewin-tech.com WhatsApp:+86-13072088960Email:salesmanager@grewin-tech.com◆ **Dados**

Digite	especificação	Indutância	Frequência de trabalho
escribo indutor	φ1.8×2	1uH-10uH	1KHz-100MHz
	φ4×6	1uH-50uH	1KHz-100MHz
	φ6×8	1uH-10uH	1KHz-100MHz
	φ8×10	1uH-30uH	1KHz-100MHz
	φ9×12	1uH-100uH	1KHz-100MHz
	φ12×14	10uH-100uH	1KHz-100MHz
	φ14×16	10uH-100uH	1KHz-100MHz
	φ16×18	10uH-10uH	1KHz-100MHz
	φ18×18	100uH-100uH	1KHz-100MHz
	φ18×20	100uH-100uH	1KHz-100MHz
	φ22×24	10uH-500uH	1KHz-100MHz

◆ **Tamanho do núcleo toroidal**

NÚCLEO TORÓIDE DA DIMENSÃO DO INDUTOR:



TIPO	Anchigua Bobina (mm)			MASA (G)
	OD	ID	H	
T3.0	3.05	1.27	1.27	0.04
T3.9	3.94	2.24	1.3	0.05
T3.9/2	3.94	2.24	2.0	0.07
T4.0	4.0	2.4	1.6	0.06
T5.8	5.84	3.05	1.52	0.1
T5.8/3	5.84	3.05	3.0	0.3
T6.3	6.3	3.8	2.5	0.2
T9.5	9.53	4.75	3.17	0.8
T10	10.0	6.0	4.0	0.9
T12.5	12.5	7.5	5.0	1.8
T13.3	13.3	8.3	5.0	1.8
T14	14.0	9.0	5.0	2.0
T15	15.0	10.4	5.3	2.4
T16	16.0	9.6	6.3	3.7
T17	17.0	10.7	6.8	4.4



TIANJIN GREWIN TECHNOLOGY CO.,LTD.
Web:www.grewin-tech.com WhatsApp:+86-13072088960
Email:salesmanager@grewin-tech.com

T20/7	20.0	10.0	7.0	7.6
T22	22.1	13.7	6.35	6.8
T23/8	22.6	14.7	7.6	8.1
T23/9	22.6	14.7	9.2	9.8
T25/10	25.3	14.8	10.0	16
T25/12	25.3	14.8	12.0	19
T25/15	25.3	14.8	15.0	24
T25/20	25.3	14.8	20.0	33
T29	29.5	19.0	14.9	27
T30	30.5	20.0	12.5	25
T34/10	34.0	20.5	10.0	27
T34/12.5	34.0	20.5	12.5	33
T36	36.0	23.0	15.0	43
T40	40.0	24.0	16.0	61
T42	41.8	26.2	12.5	48
T50	50.0	30.0	20.0	118
T58	58.3	40.8	17.6	115
T100	102	65.8	15.0	330