

Transformadores de Corrente Núcleo Dividido Série GWSCCT660A

O transformador de corrente retro-fit (split-core) da série **GWSCCT660A** foi especialmente projetado para facilitar sua instalação em redes novas ou já existentes. Eles podem ser instalados sem abrir nenhum circuito de cabo ou barramento. Um resistor de precisão interna através do enrolamento secundário do TC fornece uma saída de baixa voltagem segura. Pode economizar tempo e os custos de instalação.

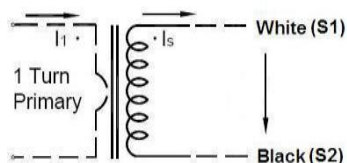
◆ Características

- A estrutura do auto-bloqueio, seguro, fácil de instalar, portátil
- Ampla janela interna, permitindo o aperto de grandes cabos ou barramentos
- Ampla gama de tamanhos para acomodar todas as instalações existentes

◆ Aplicações

- Medição de corrente, monitoramento e proteção para fiação elétrica e equipamentos.
- Medição de corrente e potência para motores elétricos, iluminação, compressor de ar, sistema de aquecimento e ventilação, equipamentos de ar condicionado e automação - sistema de controle. Atual, poder e dispositivo de monitoramento.

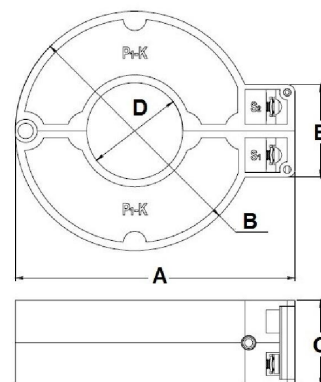
◆ Diagrama de conexão do circuito



◆ Índice Técnico

Parâmetro Elétrico	
Frequência	50-2.5KHz
Entrada nominal	0.5A-630A
Faixa de medição	10%In-130%In
Saída classificada	0.333V(AC) or 0-5A
Ratio	± 0.2%
Ângulo de fase	± 30min
Rigidez dielétrica	5.0KV/1mA/1min
Resistência de isolamento	DC500V/100MΩ min

Parâmetro Mecânico	
Case	ABS/UL94-V0
bobina	PBT
Testemunho	Permalloy
Estrutura interna	Epóxi
Construção	Gravata
Temp Operacional	-25°C ~ +75°C
Umidade Operacional	≤85%
Conexão de saída	Terminal ou UL1015 22AWG Fio 1.5m



Seleção de tipo

Mfg P/N	Entrada nominal (A)	Saída (mA/V)	Precisão	Dimensões(mm)				
				A	B	C	D	E
GWSCCT660A-010	0.5-100A (1, 5, 10, 30, 50, 100)	0-50mA 0.333V	0.2, 0.5, 1.0	50.0	40.0	22.5	10.0	24.0
GWSCCT660A-016	1-250A (10, 50, 75, 100, 200, 250)	0-100mA/1A 0.333V	0.2, 0.5, 1.0	61.0	50.0	22.5	16.0	24.0
GWSCCT660A-025	5-400A (10, 50, 100, 200, 250, 400)	0-200mA/1A/5A 0.333V	0.2, 0.5, 1.0	74.0	62.0	22.5	25.0	24.0
GWSCCT660A-032	5-630A (10, 50, 100, 200, 250, 630)	0-200mA/1A/5A 0.333V	0.2, 0.5, 1.0	81.5	70.0	22.5	32.0	24.0