



TRANSFORMADORES DE VOLTAGEM EM MINIATURA

Transformadores de tensão do núcleo toroidal

A série GREWIN GWTV de transformador de voltagem em miniatura Os projetores são projetados para aplicações em que os sinais de tensão CA devem ser transformados com precisão em um sinal de tensão AC mais baixo, apropriado para circuitos baseados em microprocessadores.

A série GWTVxx0x de transformadores de tensão de núcleo toroidal, PCB, é projetada especificamente para integração em produtos que exigem transformação de sinal primário excepcionalmente precisa, enquanto expostos a condições operacionais adversas do ambiente.

Um modelo de TV pode ser projetado e fabricado para atender aos desafios específicos de design da aplicação específica do cliente. Os modelos a seguir são apenas uma pequena amostra dos muitos produtos diferentes que foram e estão sendo fabricados atualmente.

CARACTERÍSTICAS

- Baixo custo
- Mais de 20 tamanhos padrão
- Padrão de montagem não simétrico

APLICAÇÕES

- Para aplicações que exigem precisão excepcional com erro mínimo de ângulo de fase
- As aplicações incluem dispositivos de monitoramento de tensão, energia e energia

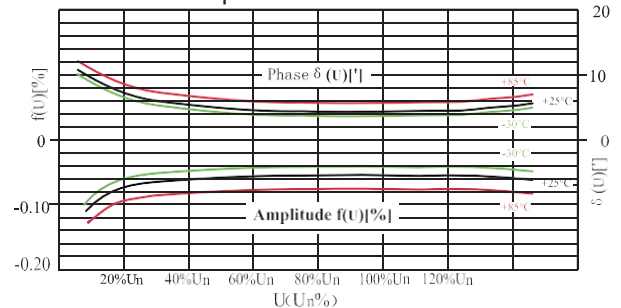
ESPECIFICAÇÕES

- Material Exterior: PBT Resin UL retardador de chama classificação 94-V0
- Isolamento Interior: Epóxi Encapsulado
- Tensão de isolamento: 2500 Vrms por 1 minuto
- Resistência Dielétrica: 1000M Ohms @ 500 Vdc
- Suporta Surto: 5000V (1.2 / 50µs onda de choque padrão) opcional
- Resistência de Carga Nominal: 100K Ohms
- Classe de Precisão: como definido na Classe 0.1 dos Transformadores de Voltagem IEC 60044-2 Parte 2
- Temperatura de funcionamento: -25 a + 55° C, -40 a + 85° C opcional
- Freqüência: 50 a 400 Hz
- compatível com RoHS

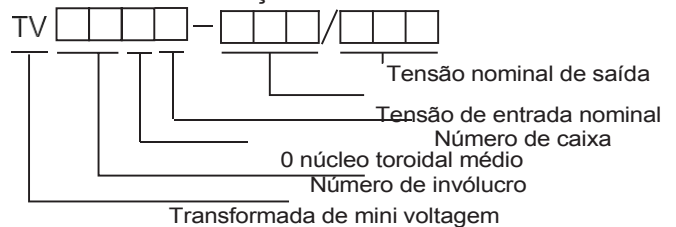
DESEMPENHOS



Dependência Típica da Temperatura dos Erros de Fase e Amplitude GWTV52-120V/3.53V



NÚMEROS DE PEÇA



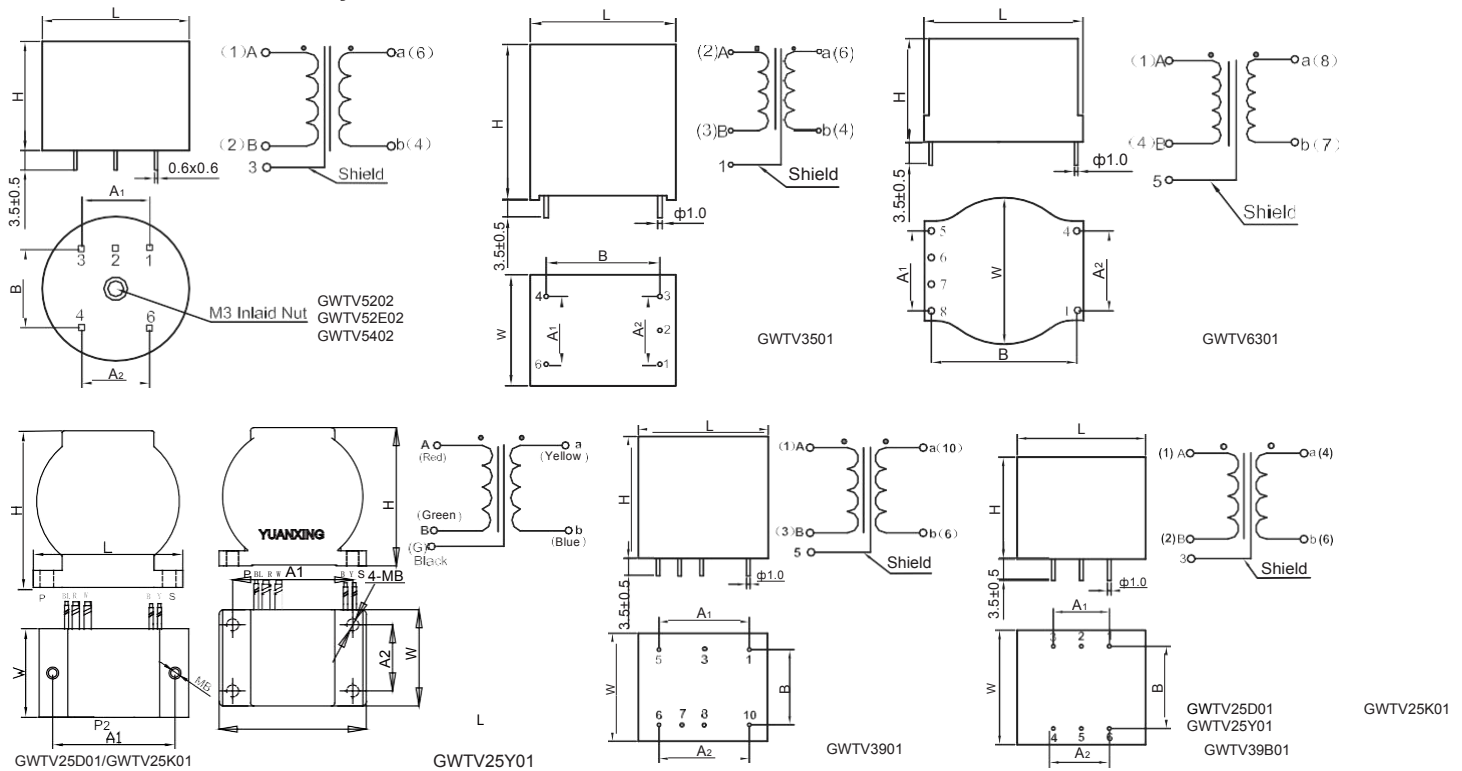
Transformadores de tensão montados em PCB					
Modelo	Entrada / saída nominal	Freqüência (Hz)	Corrente de excitação (mA)	Classe de precisão	Esboço Dimensões (mm)
GWTV5202	Entrada: 57.7V, 100V, 120V,150V, Saída: 0.1V,0.333V...3.53V..... V	50 to 400	≤0.5	0.1	OD-H 32.0-26.0
GWTV52D02 (stell casing)	Entrada: 57.7V, 100V, 120V,150V, Saída: 0.1V,0.333V...3.53V..... V	50 to 400	≤0.5	0.1	OD-H 31.0-30.0
GWTV5402	Entrada: 150V, 200, 220V, 300V Saída: 0.1V,0.333V...3.53V..... V	50 to 400	≤0.5	0.1	OD-H 37.4-28.0
GWTV3501	Entrada: 57.7V, 100V, 120V, 150V Saída: 0.1V,0.333V...3.53V..... V	50 to 400	≤0.5	0.1	L-W-H 32.0-25.0-34.0
GWTV39B01	Entrada: 57.7V, 100V, 120V,200V Saída: 0.1V,0.333V...3.53V..... V	50 to 400	≤0.5	0.1	L-W-H 35.0-32.0-30.0
GWTV3901	Entrada: 150V,220V,300V Saída: 0.1V,0.333V...3.53V..... V	50 to 400	≤0.5	0.1	L-W-H 36.5-31.0-35.0
GWTV6301	Entrada: 300V,380V,500V,600V Saída: 0.1V,0.333V...3.53V..... V	50 to 400	≤0.5	0.1	L-W-H 47.0-44.0-31.0

Transformadores de tensão do núcleo toroidal

PERFORMANCES

Modelo	Entrada / saída nominal	Frequência (Hz)	Corrente de excitação (mA)	Classe de precisão	Esboço Dimensões(mm)
Chassis Mounted voltage transformers					
GWTV25D01	Entrada: 150V,220V,300V Saída: 0.1V,0.333V...3.53V.....V	50 to 400	≤0.5	0.1	L-W-H 50.0-26.0-46.0
GWTV25K01	Entrada: 150V,220V,300V Saída: 0.1V,0.333V...3.53V.....V	50 to 400	≤0.5	0.1	L-W-H 45.5-31.0-46.0
GWTV25Y01	Entrada: 150V,220V,300V Saída: 0.1V,0.333V...3.53V.....V	50 to 400	≤0.5	0.1	L-W-H 49.0-32.0-46.0

DESENHOS DE ESBOÇO





Transformadores de tensão do núcleo toroidal

DIMENSÃO DO ESBOÇO

Unidade: mm (polegada)

Modelo	L	W	H	A ₁	A ₂	B
GWTV5202	32.0(1.259)	—	26.0(1.024)	7.62x2(0.3x2)	15.24(0.600)	20.0(0.787)
GWTV52D02	31.0(1.220)	—	30.0(1.181)	7.62x2(0.3x2)	15.24(0.600)	20.0(0.787)
GWTV5402	37.4(1.472)	—	28.0(1.102)	7.62x2(0.3x2)	15.24(0.600)	20.0(0.787)
GWTV3501	32.0(1.259)	25.0(0.984)	34.0(1.339)	15.24(0.600)	7.62x2(0.3x2)	25.4(1.000)
GWTV39B01	35.0(1.378)	32.0(1.259)	30.0(1.181)	7.5x2(0.295x2)	7.5x2(0.295X2)	22.5(0.886)
GWTV3901	36.5(1.437)	31.0(1.220)	35.0(1.378)	5.08x4(0.2x4)	5.08x4(0.2X4)	25.4(1.000)
GWTV6301	47.0(1.850)	44.0(1.732)	31.0(1.220)	8.0X3(0.315x3)	8.0X3(0.315X3)	43.0(1.693)
GWTV25D01	50.0(1.969)	26.0(1.024)	46.0(1.811)	40.0(1.575)	----	4.0(0.157)
GWTV25K01	44.0(1.732)	31.0(1.220)	46.0(1.811)	36.0(1.417)	----	4.0(0.157)
GWTV25Y01	49.0(1.929)	32.0(1.260)	46.0(1.811)	40.0(1.575)	22.0(0.866)	4.0(0.157)