



Transformadores de Corrente para Proteção de Motor

Os transformadores de corrente em miniatura da série GREWIN TTA são projetado para proteção do motor. É usado principalmente em 380V, Proteção do motor de 660V AC, que pode mudar a corrente AC sinal de alta tensão para baixa tensão para electrical circuito baseado em microprocessador.

Um novo modelo TA pode ser projetado e fabricado para atender os desafios de design específicos dos aplicativos específicos do cliente cação. Os seguintes modelos são apenas uma pequena amostra do muitos produtos diferentes que foram e são atualmente sendo fabricado.

■ Características:

- Baixo custo
- Mais de 10 tamanho padrão
- Padrão de montagem do chassi

■ Especificações:

- Materiais exteriores: PBT ou resina ABS UL chama
- Isolamento interior: encapsulado em epóxi
- Frequência: 50 a 400 Hz
- Classificação do retardador: 94-V0
- Tensão de isolamento: 2500 Vrms por 1 minuto
- Resistência dielétrica: 1, 000MΩ a 500V DC
- Resistência a surtos: 5000V (onda de choque padrão de 1,2 / 50μ S)
- Resistência de carga avaliado: 100kΩ
- Temperatura de operação: -25 a + 55 ° C e -40 a + 85 ° C opcional
- Classe de precisão: conforme definido no IEC 60044-1

■ Aplicações:

- Monitor atual do motor de corrente alternada
- Dispositivo de iluminação, compressor de ar e HVAC
- Controle de temperatura, gerenciamento de energia elétrica, sistema de controle de edifícios
- Medição atual, monitoramento, proteção para circuitos e equipamentos
- Em conformidade com a diretiva RoHS



Address: HeXi Distr,300222 Tianjin China.
Website:www.grewin-tech.com
Email:salesmanager@grewin-tech.com

Phone:+86-022-84943756
WhatsApp:+86-13072088960



■ PERFORMANCES

Modelo	Orçamento (Entrada / saída nominal)	Twist Proporção	Precisão Classe	Sobrecarga de corrente máxima		Dimensão do esboço ID-L-W-H (mm)	Assembly médio
				Sobrecarga múltiplos	Duração (s)		

GWTTA7161	2A/ 0.1V...0.353V	1:2000 1:3000	0.2	10	2	10.0 100.0-28.0-39.0	aparafusar	
	5A/0.1V...0.353V							
	6.3A/ 0.1V...0.353V							
	10A/ 0.1V...0.353V							
	25A/ 0.1V...0.353V							
50A/ 0.1V...0.353V	0.5							
GWTTA7261	25A/ 0.1V...0.353V	1:2000 1:3000	0.2	10	2	20.0 115.0-42.0-45.0	aparafusar	
	50A/ 0.1V...0.353V		0.5					
	100A/ 0.1V...0.353V		8					
GWTTA7361	25A/ 0.1V...0.353V	1:2000 1:3000	0.5	10	2	20.0 120.0-50.0-57.0	aparafusar	
	50A/ 0.1V...0.353V							
	100A/ 0.1V...0.353V							
	150A/ 0.1V...0.353V							8
GWTTA7561	2A/ 0.1V...0.353V	1:2000 1:3000 1:4000	0.2	10	2	15.0 69.5-43.0-104.0	Maneira de guia padrão 35mm ou boiting	
	5A/ 0.1V...0.353V							
	6.3A/ 0.1V...0.353V							
	10A/ 0.1V...0.353V							
	25A/ 0.1V...0.353V							0.5
	50A/ 0.1V...0.353V							
	100A/ 0.1V...0.353V							0.2
150A / 0.1V...0.353V								

Address: HeXi Distr,300222 Tianjin China.
 Website:www.grewin-tech.com
 Email:salesmanager@grewin-tech.com

Phone:+86-022-84943756
 WhatsApp:+86-13072088960



Tianjin Grewin Technology Co.,Ltd

Modelo	Orçamento (Entrada / saída nominal)	Twist Proporção	Precisão Classe	Sobrecarga de corrente máxima		Dimensão do esboço ID-L-W-H (mm)	Assembly médio
				Sobrecarga múltiplos	Duração (s)		

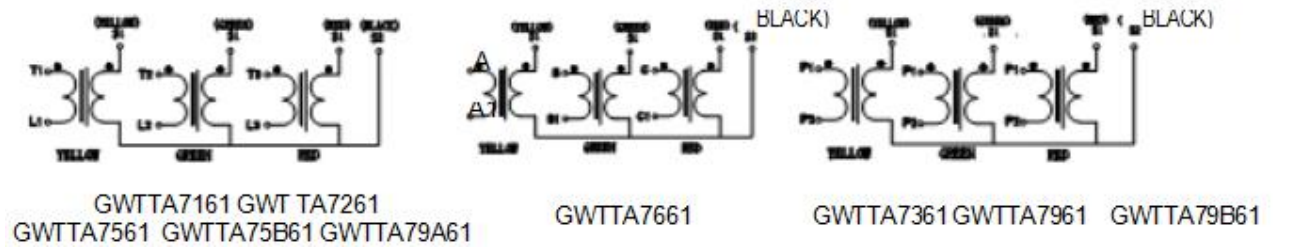
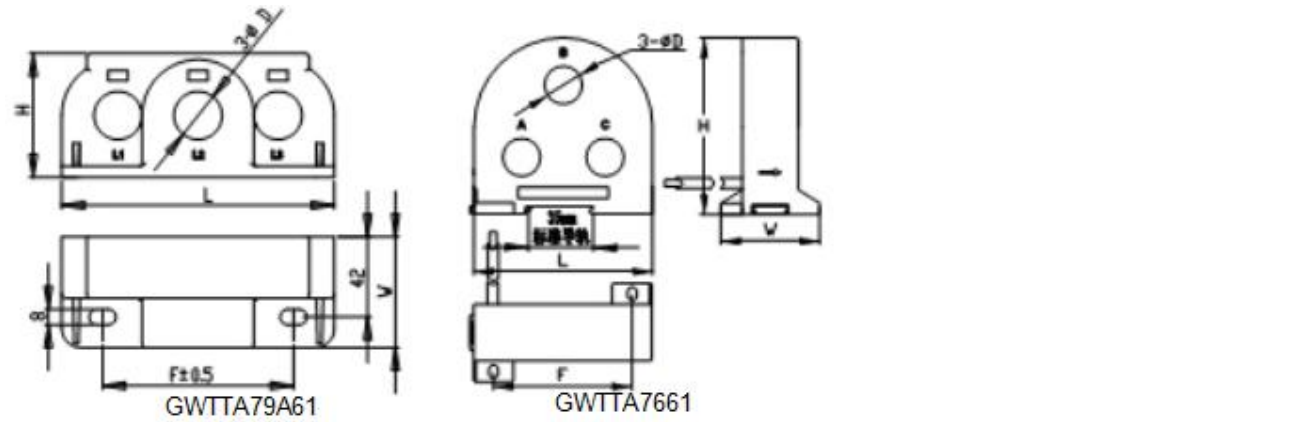
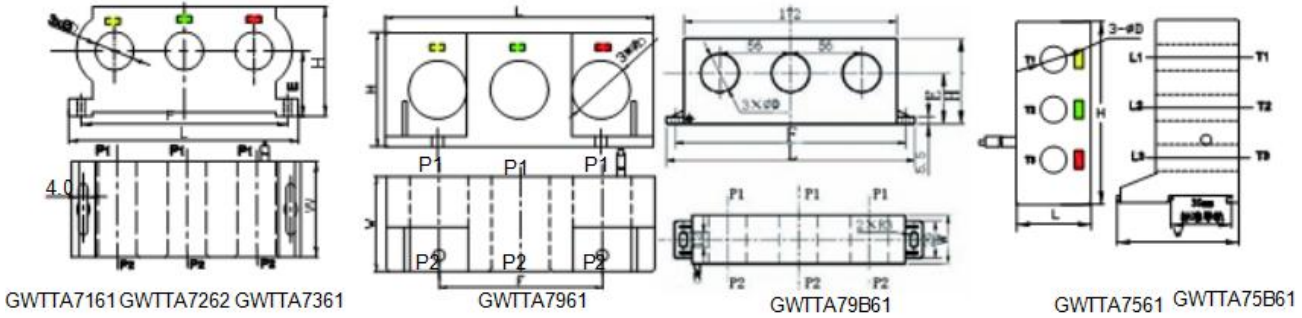
GWTTA75B61	25A/0.1V...0.353V	1:2000 1:3000 1:4000	0.5	10	2	20.0 59.0-52.0-126.0	Maneira de guia padrão 35mm ou boiting
	50A/0.1V...0.353V		0.2				
	100A/0.1V...0.353V						
	150A/0.1V...0.353V						
	200A/0.1V...0.353V						
GWTTA7661	2A/0.1V...0.353V	1:2000 1:3000 1:4000	0.2	10	2	20.0 94.0-53.0-92	Maneira de guia padrão 35mm ou boiting
	6.3A/0.1V...0.353V		0.5				
	10A/0.1V...0.353V						
	25A/0.1V...0.353V						
	50A/0.1V...0.353V						
	100A/0.1V...0.353V						
	150A/0.1V...0.353V						
GWTTA7861	200A/0.1V...0.353V	1:2000 1:3000 1:4000	0.2	10	2	40.0 -212-47-89.3	aparafusa
	100A/0.1V...0.353V						
	250A/0.1V...0.353V						
	300A/0.1V...0.353V						
	400A/0.1V...0.353V						
GWTTA7961	100A/0.1V...0.353V	1:2000 1:3000 1:4000	0.2	10	2	40.0 184-63.0-78.0	aparafusa
	200A/0.1V...0.353V						
	250A/0.1V...0.353V						
	300A/0.1V...0.353V						
	400A/0.1V...0.353V						
GWTTA79A61	25A/0.1V...0.353V	1:2000 1:3000 1:4000	0.5	10	2	25.0 59-52.0-126	aparafusa
	50A/0.1V...0.353V		0.2				
	100A/0.1V...0.353V						
	200A/0.1V...0.353V						
	250A/0.1V...0.353V						
GWTTA79B61	100A/0.1V...0.353V	1:2000 1:3000 1:4000	0.2	10	2	30.0 196-38.0-74.0	aparafusa
	200A/0.1V...0.353V						
	250A/0.1V...0.353V						
	300A/0.1V...0.353V						
	400A/0.1V...0.353V						

Nota: Saída secundária para sinal de corrente

Address: HeXi Distr,300222 Tianjin China.
 Website:www.grewin-tech.com
 Email:salesmanager@grewin-tech.com

Phone:+86-022-84943756
 WhatsApp:+86-13072088960

■ DESENHOS DE ESBOÇO





■ DIMENSÃO DO ESBOÇO

Unidade: mm (polegada)

Modelo	L	W	H	D	E	F
GWTTA7161	100.0(3.937)	28.0(1.102)	39.0(1.535)	10.0(0.394)	22.0(0.866)	91.0(3.583)
GWTTA7261	115.0(4.528)	42.0(1.654)	45.0(1.772)	20.0(0.787)	24.0(0.945)	108.0(4.252)
GWTTA7361	120.0(4.724)	50.0(1.968)	57.0(2.244)	20.0(0.787)	34.0(1.339)	108(4.252)
GWTTA7561	42.5(1.673)	69.5(2.736)	104(4.094)	15.0(0.591)	---	---
GWTTA75B61	52.0(2.047)	58.5(2.303)	127.0(5.0)	20.0(0.787)	---	---
GWTTA7661	94.0(3.701)	52.0(2.047)	93.0(3.661)	20.0(0.787)	---	73.0(2.874)
GWTTA7961	184.0(7.244)	65.0(2.559)	78.0(3.071)	40.0(1.575)	---	112.0(4.409)
GWTTA79A61	143.0(5.630)	58.0(2.283)	65.0(2.559)	25.0(0.984)	---	100.0(3.937)
GWTTA79B61	196.0(7.717)	38.0(1.496)	74.0(2.913)	30.0(1.181)	40.0(1.575)	182.0(7.165)

Address: HeXi Distr,300222 Tianjin China.
Website:www.grewin-tech.com
Email:salesmanager@grewin-tech.com

Phone:+86-022-84943756
WhatsApp:+86-13072088960