

Transformadores de corrente de instrumento de 600V

O GREWIN CTTseries de transformadores de corrente de 600V são projetados para erros de ângulo de fase e aberturas de janela diferentes e quatro estilos de montagem diferentes, juntamente com várias relações secundária disponíveis para atender a maioria das aplicações. Este catálogo de formulário curto mostra uma visão geral da nossa produção. Entre em contato com a fábrica para diferentes tamanhos ou estilos.

CARACTERÍSTICAS

- Baixo custo
- Núcleo de aço silicioso orientado para laminação a frio, sem folga de ar,
- enrolamento secundário com fole uniforme, vazamento de pequeno fluxo
- Mais de 10 tamanho

Saída secundária de 5,0,1,0Aac disponível

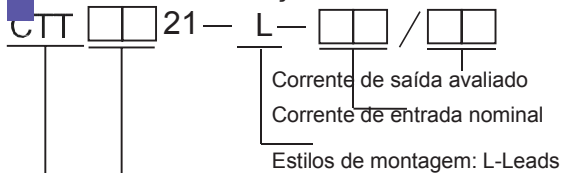
APLICAÇÕES

- Dispositivos de monitoramento de corrente, potência e energia
- dispositivo de proteção do relé

ESPECIFICAÇÕES

- Material da casca: PBT ou ABS
- Temperatura de funcionamento: -25 a + 55° C, -40 a + 85° C
opcional Tensão de funcionamento: 600Vac
- Frequência: 50-400 Hz
- Em conformidade com RoHS
- aprovado pela CE
- classe de precisão: complacente IEC60044-1 parte 1 classe de transformadores de corrente 0.2, 0.5, 1.0.0.3.0

NÚMERO DA PEÇA



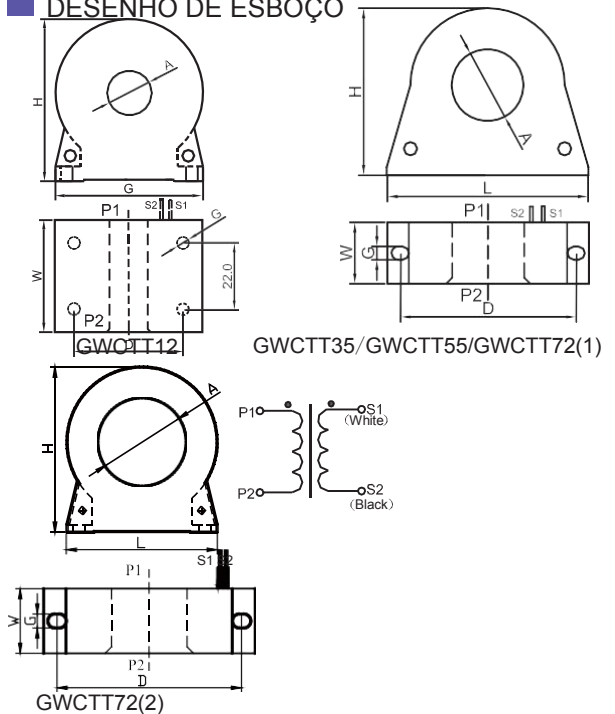
Abertura da janela

Series	window dimension
12	12.7 (0.500)
35	35 (1.378)
45	45 (1.772)
50	50 (1.969)
55	55 (2.165)
72	72 (2.835)

Transformadores de corrente de núcleo toroidal



DESENHO DE ESBOÇO



PARÂMETRO

TAMANHO DE ABERTURA DA JANELA	SERIES	DIMENSÕES(mm/inch)					IEC60044-1、GB1208-1997COMPLIANT @ 50/60Hz							
		L (Lenth)	W (Width)	H (High)	D (Pitch)	G	virar relação	numero de voltas para primário	2.5VA	5VA	12.5VA	22.5VA	50VA	
12.7 (0.5)	12	50.0 (1.969)	38.0 (1.496)	55.0 (2.165)	40.0 (1.575)	4.0 (0.158)	25:5	3	3.0					
							30:5	3	3.0					
							40:5	2	3.0					
							50:5	2	1.0					
							60:5	1	3.0					
							75:5	1	3.0					
							80:5	1	3.0					
							100:5	1	1.0					
							120:5	1	1.0					
							125:5	1	1.0					
							150:5	1	1.0					
							200:5	1	1.0	1.0				
250:5	1	1.0	1.0											
300:5	1	1.0	1.0	3.0										

Address: HeXi Distr,300222 Tianjin China. Phone:+86-022-84943756

Website:www.grewin-tech.com

WhatsApp:+86-13072088960

Email:salesmanager@grewin-tech.com

Transformadores de corrente de instrumento de 600V

WINDOW OPENING SIZE	SERIES	DIMENSÕES(mm)					IEC60044-1、GB1208-1997COMPLIANT @ 50/60Hz						
		L (Lenth)	W (Width)	H (High)	D (Pitch)	G	turn ratio	number of turns for primary	2.5VA	5VA	12.5VA	22.5VA	50VA
35.0 (1.378)	35	98.5 (3.878)	30.0 (1.181)	80.0 (3.150)	85.5 (3.366)	6.0 (0.236)	15:5	5	3.0	3.0			
							20:5	4	3.0	3.0			
							25:5	3	3.0	3.0			
							30:5	3	1.0	3.0			
							40:5	2	3.0	3.0			
							50:5	2	1.0	3.0			
							60:5	2	1.0	1.0			
							75:5	1	3.0				
							80:5	1	3.0				
							100:5	1	1.0	3.0			
							120:5	1	1.0	1.0			
							125:5	1	1.0	1.0			
							150:5	1	0.5	1.0	3.0		
							200:5	1	0.5	1.0	3.0		
250:5	1	0.2	0.5	1.0									
300:5	1	0.2	0.2	0.5	1.0								
400:5	1	0.2	0.2	0.5	1.0	3.0							
500:5	1	0.2	0.2	0.2	1.0	3.0							
45.0 (1.772)	45	120.0 (4.724)	36.0 (1.417)	101.5 (3.996)	98.0 (3.858)	5.0 (0.197)	100:5	1	3.0				
							150:5	1	3.0	3.0			
							200:5	1	1.0	1.0			
							250:5	1	0.5	1.0	3.0		
							300:5	1	0.5	0.5	1.0		
							400:5	1	0.5	0.5	1.0	1.0	
							500:5	1	0.2	0.5	0.5	1.0	
							600:5	1	0.2	0.2	0.5	0.5	
							750:5	1	0.2	0.2	0.5	0.5	
							800:5	1	0.2	0.2	0.5	0.5	
1000:5	1	0.2	0.2	0.5	0.5								
1200:5	1	0.2	0.2	0.2	0.5								
55.0 (2.165)	55	150.0 (5.906)	36.0 (1.417)	126.0 (4.961)	138.0 (5.433)	5.5 (0.217)	100:5	1	3.0				
							150:5	1	1.0	3.0			
							200:5	1	0.5	1.0			
							250:5	1	0.5	1.0	1.0		
							300:5	1	0.5	0.5	1.0	3.0	
							400:5	1	0.2	0.2	0.5	1.0	
							500:5	1	0.2	0.2	0.5	1.0	
							600:5	1	0.2	0.2	0.5	0.5	1.0
							750:5	1	0.2	0.2	0.5	0.5	1.0
							800:5	1	0.2	0.2	0.5	0.5	1.0
							1000:5	1	0.2	0.2	0.5	0.5	1.0
							1200:5	1	0.2	0.2	0.2	0.5	0.5
1500:5	1	0.2	0.2	0.2	0.2	0.5							
1600:5	1	0.2	0.2	0.2	0.2	0.5							
2000:5	1	0.2	0.2	0.2	0.2	0.5							

Address: HeXi Distr,300222 Tianjin China. Phone:+86-022-84943756
 Website:www.grewin-tech.com WhatsApp:+86-13072088960
 Email:salesmanager@grewin-tech.com

600V Instrument Current Transformers

TAMANHO DE ABERTURA DA JANELAA	SERIES	DIMENSIONS(mm)					IEC60044-1 · GB1208-1997COMPLIANT @ 50/60Hz						
		L (Décimo)	W (Largura)	H (Alto)	D (Passo)	G	virar relação	numero de voltas para primário	2.5VA	5VA	12.5VA	22.5VA	50VA
72.0 (2.835)	72 (1)	175.0 (6.900)	44.0 (1.732)	150.0 (5.906)	154.0 (6.063)	7.0 (0.276)	100:5	1	1.0				
							150:5	1	1.0				
							200:5	1	1.0				
							250:5	1	1.0				
							300:5	1	0.5	1.0	1.0		
							400:5	1	0.2	0.5	1.0	1.0	
	72 (2)	125.0 (4.921)	30.0 (1.181)	140.0 (5.512)	145.0 (5.709)	9.0 (0.354)	500:5	1	0.2	0.2	0.5	1.0	3.0
							600:5	1	0.2	0.2	0.5	1.0	1.0
							750:5	1	0.2	0.2	0.2	0.5	1.0
							800:5	1	0.2	0.2	0.2	0.5	1.0
							1000:5	1	0.2	0.2	0.2	0.5	0.5
							1200:5	1	0.2	0.2	0.2	0.5	0.5
							1500:5	1	0.2	0.2	0.2	0.5	0.5
							1600:5	1	0.2	0.2	0.2	0.5	0.5
							2000:5	1	0.2	0.2	0.2	0.2	0.2
							2500:5	1	0.2	0.2	0.2	0.2	0.2
3000:5	1	0.2	0.2	0.2	0.2	0.2							

Address: HeXi Distr,300222 Tianjin China. Phone:+86-022-84943756
 Website:www.grewin-tech.com WhatsApp:+86-13072088960
 Email:salesmanager@grewin-tech.com