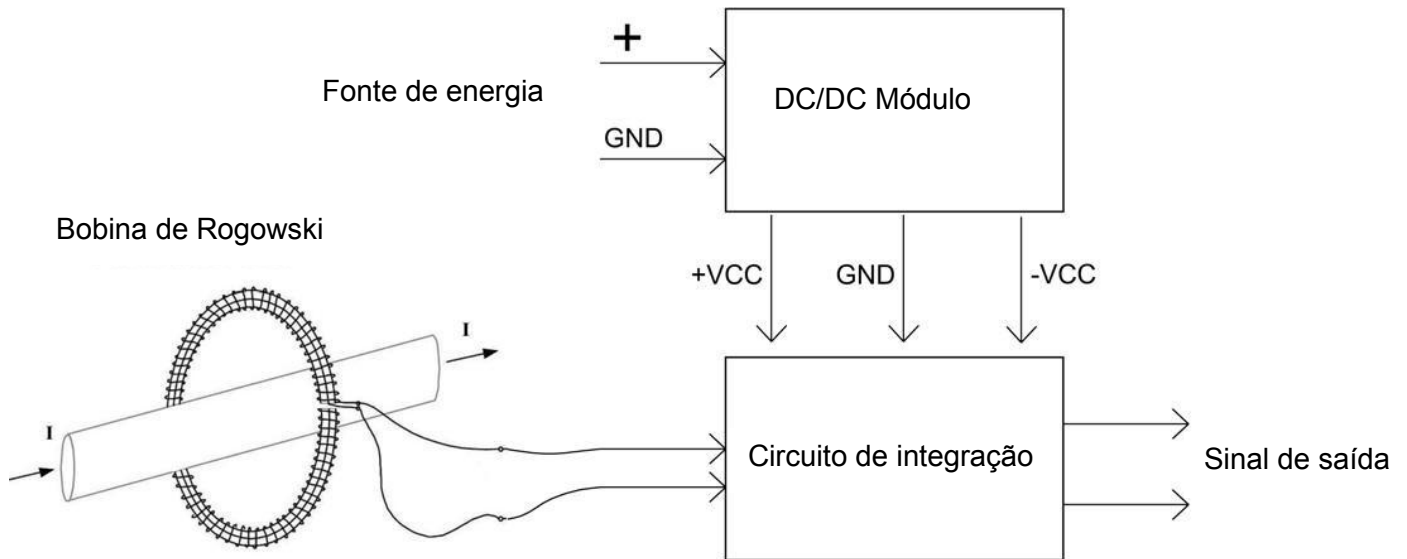


Nº da peça do cliente	300A	Data de emissão :	
T.H. Parte No.	<b>GW333AC080-301</b>	T.H. Amostra No.	<b>GW030A</b>

## Nomeado :

Rogowski Coil, possui as vantagens de alta largura de banda e alta precisão (tipicamente 1%). A frequência pode ser de vários Hz a dezenas de MHz, a corrente varia do nível mA ao nível KA, o que resolve o problema do teste atual. As principais características incluem: medição AC; fácil de medir com fina, flexível, clip-around; Carregamento não intrusivo do circuito em teste por apenas alguns pH; Pode ser personalizado de acordo com as necessidades do cliente, para atender aos requisitos de testes de ocasiões especiais.

## Diagrama de blocos esquemáticos:





# TIANJIN GREWIN TECHNOLOGY CO.,LTD.

Nº da peça do cliente	300A	Data de emissão :	
T.H. Parte No.	<b>GW333AC080-301</b>	T.H. Amostra No.	<b>GW030A</b>

**Parâmetro (@f<sub>p</sub>=50Hz, TA=25°C, salvo indicação em contrário) :**

Nome da peça	GW333AC055-XXX	GW333AC080-XXX	GW333AC105-XXX	GW333AC180-XXX
Intervalo atual	From 200A to 3000A AC			
Corrente Nominal (A)	200, 250, 500, 1000, 1200, etc.	250, 500, 1000, 1500, etc.	500, 1000, 1200, 1500, 2000, etc.	1000, 1200, 1500, 2000, 3000, etc.
Saída classificada	333mV AC			
Frequência	50/60Hz			
Precisão	± 1% @ 5% a 120% da corrente nominal			
Erro de linearidade	± 0,2% @ 5% a 120% da corrente nominal			
Posição do condutor Error. (veja Nota 2)	±1%			
Influência do Externo Campo	±2%			
Mudança de fase (veja Nota 3)	<1° na Corrente Nominal (@ 50 / 60Hz)			
Saída de estado estático	Max 1.5mV AC ( Typ. 0.25mV )			
Carga	≥100kΩ			
Temp. De funcionamento (Sonda flexível)	-20°C to 70°C			
Temp. De funcionamento (Integrador)	-20°C to 70°C			
Fonte de energia	12V DC, 30mA no máximo			
Indicador de status operacional	Luz verde			
Circunferência da bobina	197	300	378	576
Corte transversalΦ	7mm			
Interface de saída	Terminal plugável			
Comprimento do cabo	<input type="checkbox"/> 500mm , ou <input type="checkbox"/> <b>Personalizado</b> _____ (Veja Dimensões Mecânicas)			
Categoria de isolamento (Sonda flexível)	Pico AC de 6kV 1 min			
Aprox. Peso	206.7g	226.5g	236.6g	247.5g

**Nota 1:** Para evitar qualquer dano à sonda flexível, por favor, puxe a bobina com menos de 2,5kgs.

**Nota 2:** Posição do Condutor Err. @ com cabo > 15mm entre o clipe com mecanismo.

**Nota 3:** A forma de onda atual sendo medida é Sine Wave.

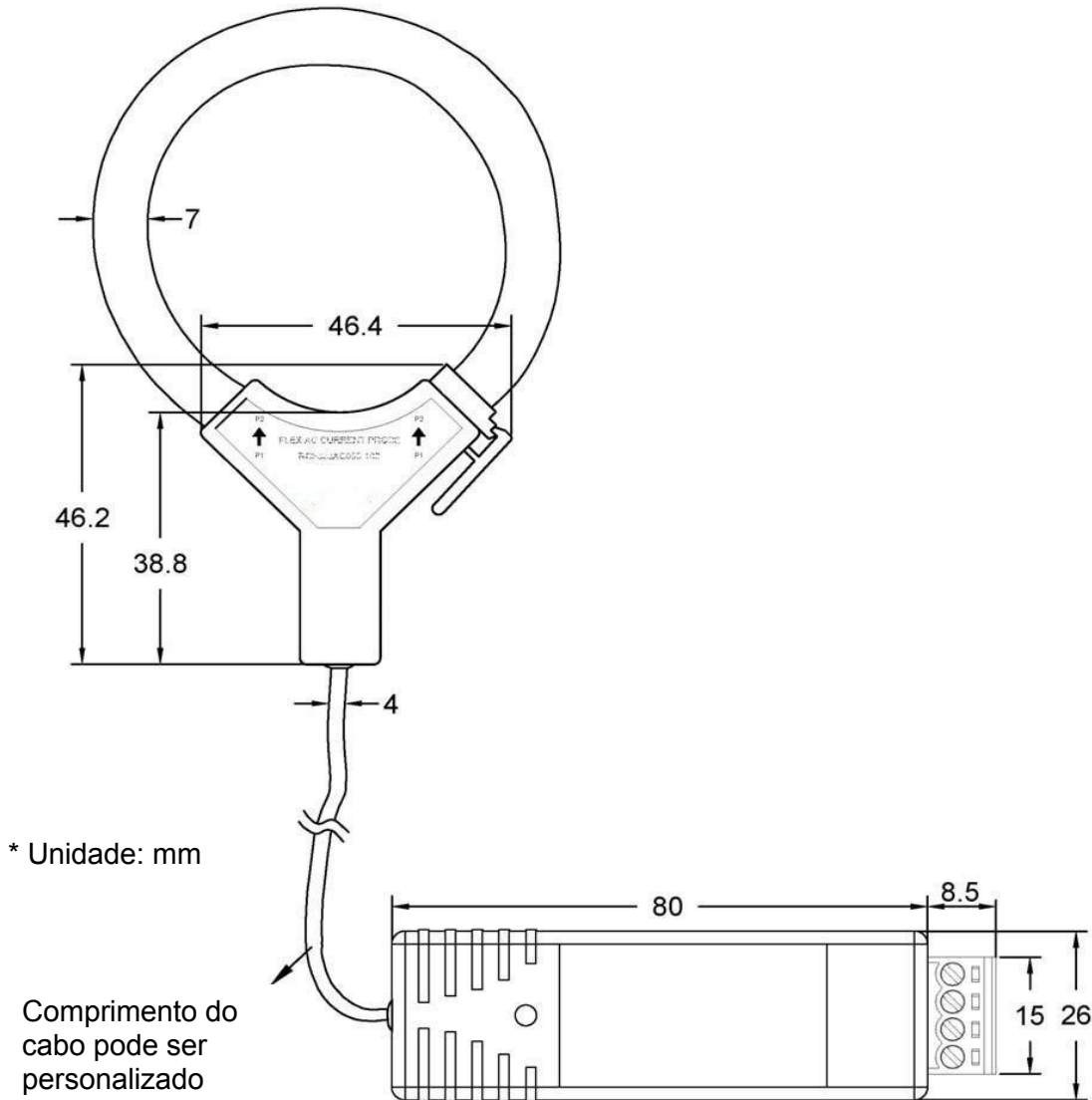
**Nota 4:** Umidade, 80% de umidade relativa ou menos, sem condensação.

Address: HeXi Distr,300222 Tianjin China. Phone:+86-22-84943756

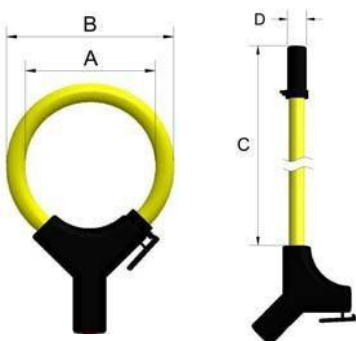
Email:salesmanager@grewin-tech.com

Nº da peça do cliente	300A	Data de emissão :	
T.H. Parte No.	<b>GW333AC080-301</b>	T.H. Amostra No.	<b>GW030A</b>

**Dimensões Mecânicas (Unidade : mm) :**



**Sonda flexível**



Nome da peça	A	B	C	D
GW333AC055-XXX	55	68	197	8.8
GW333AC080-XXX	80	93	300	8.8
GW333AC105-XXX	105	118	378	8.8
GW333AC180-XXX	180	193	576	8.8

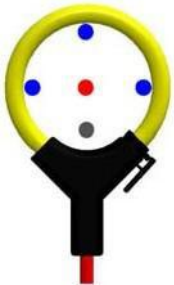
Nº da peça do cliente	300A	Data de emissão :	
T.H. Parte No.	<b>GW333AC080-301</b>	T.H. Amostra No.	<b>GW030A</b>

## Marcação:



<b>GW333AC080-301</b>	OUT- OUT+ VCC- VCC+
Transformador atual	
Fonte de Alimentação: 12V DC	
Corrente Primária: 300A @ 50 / 60Hz	
Saída: 333mV AC	
<a href="http://www.grewin-tech.com">www.grewin-tech.com</a>	

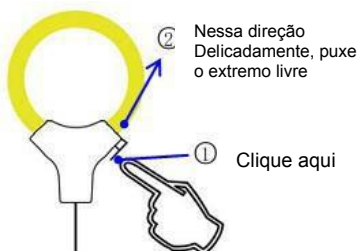
## Posição do condutor:



Nome da peça	GW333AC055-XXX, GW333AC080-XXX, GW333AC105-XXX, GW333AC180-XXX,
Posição do condutor	Erro típico.
● Adjacente à borda interna da bobina	< 1%
● Adjacente ao mecanismo de clipe junto	< 2%
● Central no loop da bobina	< 0.2%

## Usando instruções:

### 1 degrau



### 2 degrau



### 3 degrau





# TIANJIN GREWIN TECHNOLOGY CO.,LTD.

Nº da peça do cliente	300A	Data de emissão :	
T.H. Parte No.	<b>GW333AC080-301</b>	T.H. Amostra No.	<b>GW030A</b>

## Conexão:

