

Sonda de corrente da série GWCTP1535

O transformador de corrente da sonda de fixação da série GWCTP15XX foi projetado para medir de maneira rápida e fácil a corrente em ambientes industriais e de energia.

The clamp-on core design permits non-contact current measurements through magnetic field induction without requiring that the primary wire be taken offline and disconnected for CT installation. This method permits a safer, easy and portable current measurement.

CARACTERÍSTICAS

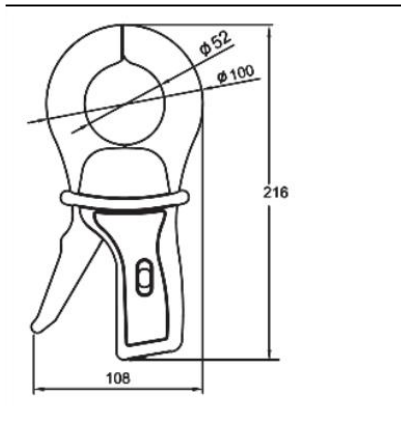
- Boa aparência
- Design de núcleo de fixação, instalação mais fácil e mais segura
- Sinal de saída de tensão atual ou de três especificações

APLICAÇÕES

- Energia atual, energia, dispositivos de monitoramento
- Dispositivos de correção do fator de potência
- Oscilloscope and harmonic waves analyzer

ESPECIFICAÇÕES

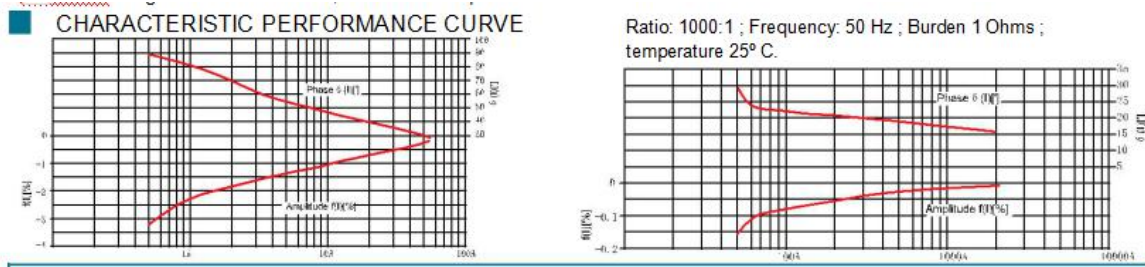
- Corrente primária: 0.1A-1000A
- Corrente máxima não destrutiva: 2000A
- Sinal de saída: mA / A ou mV / A or 4-20mA
- Frequência utilizável: 10Hz - 100kHz • Precisão básica: 1%
- Temperatura de operação: -15° C to 60° C
- Segurança : CAT III 600V
- Diâmetro máximo do cabo: 2,05 polegadas (52 mm)
- Dimensões: 4.37 in. x 8.50 in. x 1.77 in. (111x216x45 mm)
 - Cabo de Saída: Cabo coaxial reforçado com PVC de inches60 polegadas (1,5m) isolado com um conector BNC isolado (pode ser conectado diretamente a um osciloscópio, e pode ser usado com Multímetros com PM opcional 9081/001 adaptador BNC / Banana, o sinal de saída é a tensão).
 - ②Cabo coaxial reforçado com PVC de inches60 polegadas (1,5m) com isolamento
- Pluques banana vermelho / preto de 4 mm (podem ser usados com multímetros. O sinal de saída é corrente ou tensão)
- Garantia de 1 ano • RoHS compl



DESEMPENHOS

Modelo	Entrada (A)	Sinal de saída	Frequência (Hz)	Carga Secundária (Ohms)	Classe de precisão	Nº de encomenda
GWCTP1535	0.5-1000	1mA/A	40-1K	≤ 10	1.0%	10
GWCTP1535	400-1000	5A,1A	50/60	≤ 2VA	1.0%	11
GWCTP1535	0.1-10	100mV/A	10-1000K	≥ 100K	3%±10mV	15
	0.1-100	10mV/A			2%±5mV	
	1-1000	1mV/A			1%±1mV	
GWCTP1535	0.5-1000	1mV/A	40-1000K	≥100K	1.0%	16
GWCTP1537	0.5-1000	4-20mA	50/60	≤ 250	1.0%	20

As exatidões são dadas de 48 Hz a 65 Hz, a temperatura ambiente de 25° C ± 3° C.



Dados:

Número da peça	Corrente de entrada	Saída classificada	Frequência (Hz)	Resistência Secundária à Carga	Precisão Classe
GWCTP1535	0.5-1000A	1mA/A	40-1KHZ	≤10 Ohms	1%
	400-1000A	5A,1A	50/60HZ	≤2VA	1%
	0.1-10A	100mV/A	10-1000K	≥100KOhms	3%±10mV
	0.1-100A	10mV/A			2%±5mV
	1-1000A	1mV/A			1%±1mV
	0.5-1000A	4-20mA	50/60HZ	≤100 Ohms	1%