

ESPECIFICAÇÕES PARA APROVAÇÃO

CLIENTE		
PRODUTOS	GRAMPO NO TRANSFORMADOR ATUAL	
REF.NO.	GWQCT0346(400A/333mV)	
MODELO NO.	GWQCT0346	
NÚMERO DA VERSÃO	Rev.0	VALOR EMITIDO 
DESENHAR		
VERIFICADO POR	N/A	
APROVAÇÃO		

Descrição de Mudança

No.	Alterar conteúdo	Encontro
Rev.0		

Satisfação Total do Cliente

APROVADO POR CLIENTE	
-------------------------	--

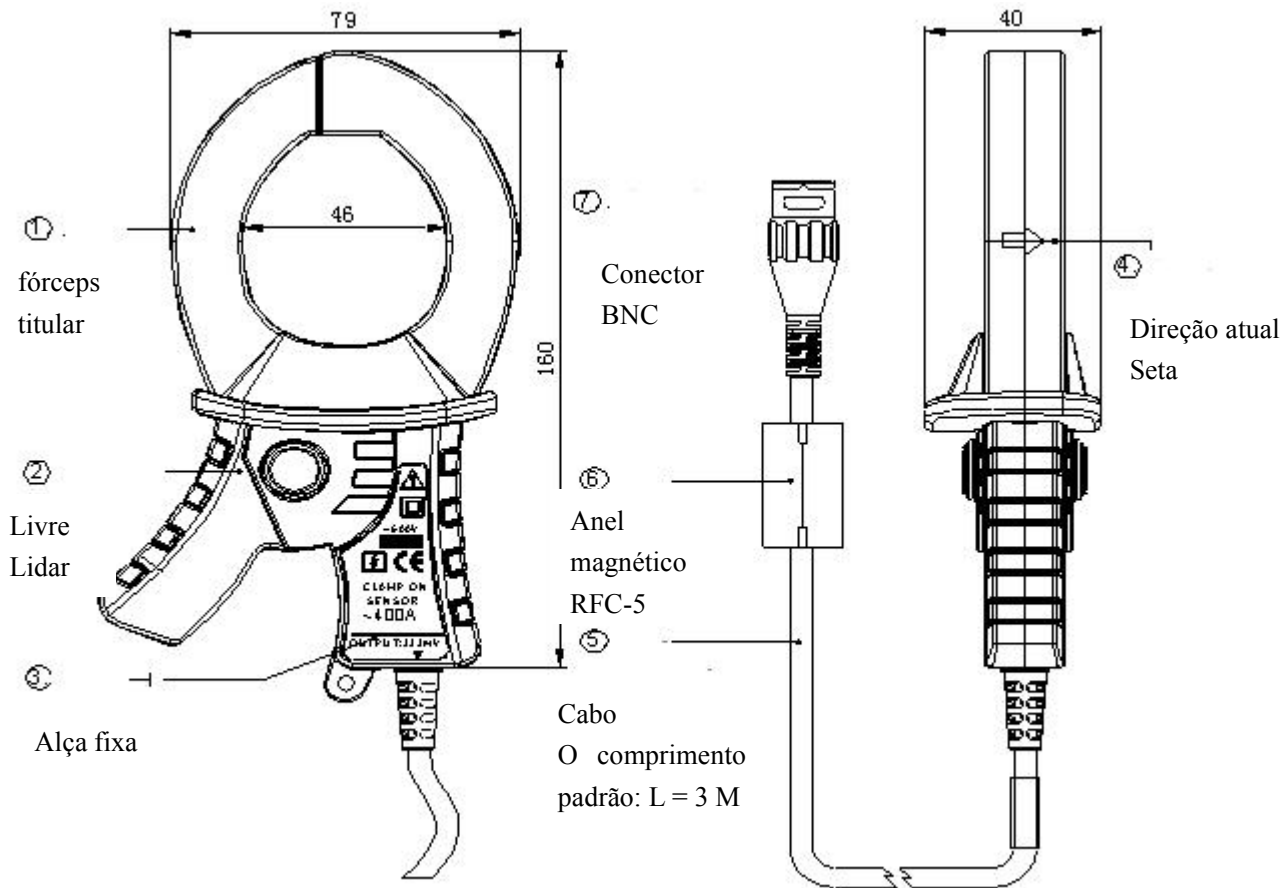
TIANJIN GREWIN TECHNOLOGY CO.,LTD.

Web: www.grewin-tech.com ; **Mail:** salesmanager@grewin-tech.com

Tel: 86-22-84943756 **WhatsApp:** +86-13072088960

nome do cliente		Nome do Produto	Braçadeira no transformador atual
Arquivos Não	(HQ)PO-947	Produzir código	GWQCT0346

1. Dimensão do esboço:



pic1. tamanho da estrutura de contorno

2. Modelo e especificação do produto

Modelo	Avaliado uma corrente	Tensão de Saída Secundária	Precisão de Amplitude	Precisão de Fase
GWQCT0346	400A	333mV	0.3% (10~100%I1n)	$\pm 0.5^\circ$ (10~100%I1n)

nome do cliente		Nome do Produto	Braçadeira no transformador atual
Arquivos Não	(HQ)PO-947	Produzir código	GWQCT0346

3. Technical datas:

Corrente primária	400A AC
Voltagem de saída:	333 mV AC
Precisão de amplitude:	$\pm 0,5\%$ rdg $\pm 0,1\%$ f.s. (f.s.:500A, 45Hz - 66Hz, condutor primário no enter)
Precisão da fase	$\pm 1^\circ$ (10~100%I1n) (45 Hz - 5 kHz)
A característica de frequência de amplitude	$\pm 1\%$ (45 Hz - 5 kHz) (Precisão do desvio)
Impacto condutor	$\pm 0.5\%$ (Fora do centro)
A influência de campos eletromagnéticos externos	≤ 0.1 A (Em campos eletromagnéticos AC 400A / M)
Corrente de entrada máxima	550A AC contínuo (45-66 HZ temperatura ambiente 50 ° C)
Coefficiente de temperatura	0,02 % leitura de dados / ° C
Rigidez dielétrica	5312 V ACrms / contínuos 15s (circuitos-core)
Tensão nominal máxima	600V ACrms
Temperatura de trabalho& umidade	0 to 50°C (32 - 122°F), $\leq 80\%$ RH (Sem condensado)
Temperatura de trabalho& umidade	-10 to 60°C (14 - 140°F), $\leq 80\%$ RH (Sem condensado)
Indoor usando e até 2000m acima do nível do mar	
Padrões	segurança: EN 61010 - 2 -032: 2002, CAT III, contaminação II EMC: EN 61326: 1997 + A1: 1998 + A2: 2001 + A3: 2003 (Classe A)
Medida do diâmetro do condutor	$\leq \Phi 46\text{mm}$
Comprimento do cabo	2m
Tamanho	Cerca de 78W x 160H x 40D mm (excluindo as partes salientes)
peso	Cerca de 390g
Acessório	Manual de instruções de uma peça

f.s. : Dados de exibição máximos ou comprimento de escala

rdg: Valor de leitura (o valor da corrente é medido e exibido na medição do produto)

Compilação		Verifica		Aprovar	
Cliente			Nome do	Clamp On Current transformer	

Nome:		Produto	
Arquivos Não	(HQ)PO-947	Produzir código	GWQCT0346

4. Aparência:

1. Marca de conteúdo de impressão de produto

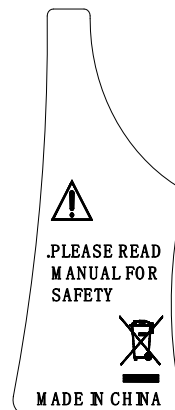
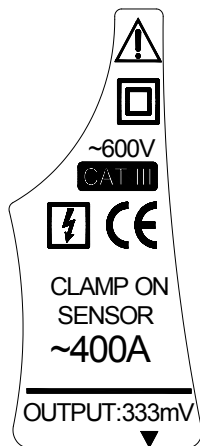
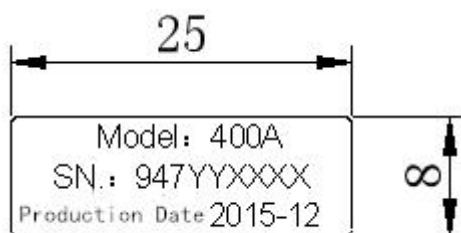


Figura 2. Vista frontal da concha da mão

Figura 3. O lado reverso do handshell

2. Cor solicitada : Todos mostram preto tela gráfica branca, a base da cor é azul PANTONE 286C;



3. Rótulo de chumbo:

Figura 4. Etiqueta da bucha de chumbo (SN. Número de série e data de produção de acordo com a mudança real)

4 requirements requisitos de aparência do produto: a marca registrada é clara, a superfície limpa não tem nenhum borrão óbvio, especificações de fios e desenhos, comprimento, cor, posição, estão todos em conformidade com desenhos

5. Embalagens & transporte:

1. Embalagem interna: vácuo formando caixa e caixa interna Tamanho da caixa: 230x171x63mm
2. Embalagem exterior: caixas dos desenhos animados Tamanho da caixa exterior: 338x225x254mm, 8PCS por a caixa, peso bruto: 4.0kg / carton
3. Evitar de danos, colisão shake, úmido durante o transporte, verifique se o produto manter bem na entrega, ele também é conveniente para verificar.

Compilação		Verifica		Aprovar	
------------	--	----------	--	---------	--