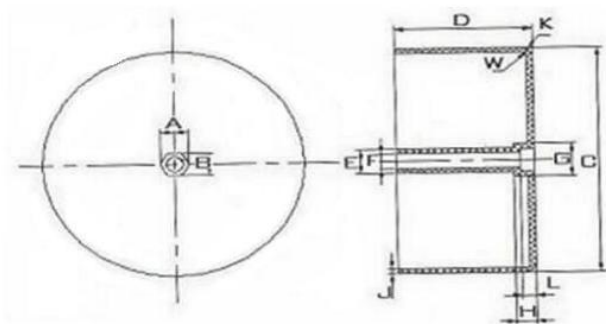




TIANJIN GREWIN TECHNOLOGY CO.,LTD.
 Web:www.grewin-tech.com WhatsApp:+86-13072088960
 Email:salesmanager@grewin-tech.com

El transformador impermeable para uso al aire libre y bajo el agua

1.Transformador encapsulado



Código	A	B	C	D	E	F	G	H	J	K	L
H-25	8.00	7.20	74.00	39.0	8.00	5.1	11.0	5.5	1.5	R3	4.0
H-25A	8.80	7.80	83.00	70.0	8.20	5.2	11.2	6.0	1.5	R1	4.5
H-60			96.00	49.5	9.20	5.2			2.3	R1	
H-100	11.5	10.0	101.2	52.7	9.40	6.1	13.8	6.9	1.5	R0.5	5.7
H-200	11.5	10.0	118	60.0	9.40	6.1		5.8	1.5		
H-400	12.5	11.0	132.0	82.0	12.2	6.2	17.0	9.0	3.0	R1	6.0
H-500	15.0	13.0	145.0	80.0	11.2	8.2	16.0	8.0	1.5	R3	6.5
H-3000	40.0	30.00	225.0	125.0	19.0	13.0	35.0	20.0	3.0	R3	12.0
H-5000	40.0	30.00	250.0	142.0	19.0	13.0	50.0	16.0	3.0	R3	12.0
H-6000	40.0	30.00	270.0	143.0	21.0	13.0	50.0	12.0	4.0	R3	8.0



TIANJIN GREWIN TECHNOLOGY CO.,LTD.

Web:www.grewin-tech.com WhatsApp:+86-13072088960

Email:salesmanager@grewin-tech.com

2.Transformador de montaje en PCB



Dimensión :

Modelo:	Dimensión a×b×c (±0.5mm)	Pins distribution (mm) (±0.5mm)		Variedad de pitch G (±0.5mm)	Volumen (VA)
		E (8Pins)	F (8Pins)		
GW-1-D	66×66×40	5	9	59	25-30
GW-2-D	66×66×37	5	9	59	20-23
GW-3-D	62×62×40	5	9	55	18-22
GW-4-D	62×62×37	5	9	55	15-18
GW-5-D	62×62×35	5	9	55	12-15
GW-6-D	62×62×32	5	9	55	10-13
GW-7-D	58×58×35	5	9	51	10-12
GW-8-D	58×58×32	5	9	51	8-10
GW-9-D	58×58×29	5	9	51	6-8



Grewin

TIANJIN GREWIN TECHNOLOGY CO.,LTD.

Web:www.grewin-tech.com WhatsApp:+86-13072088960

Email:salesmanager@grewin-tech.com

3.Enchufe transformador



Modelo	Power	Voltaje de entrada(V)		Tensión de salida(V)/A	Dimensión						
					A	B	C	D	E	F	G
GWET-105	105VA	A	220-240V 50-60Hz	24V/4.38A	124	60	90	110	175	195	8
		B	220-240V 50-60Hz	12V/8.75A							
GWET-150	150VA	A	220-240V 50-60Hz	24V/6.25A	124	60	90	110	175	195	8
		B	220-240V 50-60Hz	12V/12.5A							
GWET-180	180VA	A	220-240V 50-60Hz	24V/1.5A	124	60	90	110	175	195	8
		B	220-240V 50-60Hz	12V/15A							
GWET-200	200VA	A	220-240V 50-60Hz	24V/8.33A	138	70	90	110	190	210	8
		B	220-240V 50-60Hz	12V/16.62A							
GWET-250	250VA	A	220-240V 50-60Hz	24V/10.42A	138	70	90	110	190	210	8
		B	220-240V 50-60Hz	12V/20.83A							
GWET-300	300VA	A	220-240V 50-60Hz	24V/2.5A	138	70	90	110	190	210	8
		B	220-240V 50-60Hz	12V/25A							
GWET-350	350VA	A	220-240V 50-60Hz	24V/14.58A	138	70	90	110	190	210	8
		B	220-240V 50-60Hz	12V/29.17A							
GWET-400	400VA	A	220-240V 50-60Hz	24V/16.67A	152	80	100	120	205	225	10
		B	220-240V 50-60Hz	12V/33.33A							
GWET-450	450VA	A	220-240V 50-60Hz	24V/18.75A	152	80	100	120	205	225	10
		B	220-240V 50-60Hz	12V/37.5A							
GWET-500	500VA	A	220-240V 50-60Hz	24V/20.83A	152	80	100	120	205	225	10
		B	220-240V 50-60Hz	12V/41.67A							
GWET-600	600VA	A	220-240V 50-60Hz	24V/25A	152	80	100	120	205	225	10
		B	220-240V 50-60Hz	12V/50A							
GWET-800	800VA	A	220-240V 50-60Hz	24V/33.33A	190	196	120	140	238	257	10
		B	220-240V 50-60Hz	12V/66.67A							
GWET-1000	1000VA	A	220-240V 50-84Hz	24V/41.67A	190	196	120	140	238	257	10
		B	220-240V 50-60Hz	12V/83.3							



Grewin

TIANJIN GREWIN TECHNOLOGY CO.,LTD.

Web:www.grewin-tech.com WhatsApp:+86-13072088960

Email:salesmanager@grewin-tech.com

Características:

1. La seguridad de transformadores de baja tensión.
- 2.fire-retardant caja de plástico.
3. Toda unidad clasificada 50 / 60Hz.
4. Todas las unidades se alterna de salida no de DC.
5. Construcción impermeable y encapsulación proteger las bobinas.
- 6.ip67 clasificado para el uso al aire libre.
7. Autoreseteable sobre protección de la carga, protección contra cortocircuitos.
8. Totalmente impermeable fusible diseñado para eliminar la posibilidad de un choque eléctrico.
9. Construido con un fusible de seguridad especial que elimina la posibilidad de electrocución.
10. Modelos personalizados disponibles.
- 11.2-year garantía de producto.

Aplicación:

1. Luz del jardín .
- 2.Lampara LED Underwater .
- 3.led planta de luz.
4. Suministro de energía al aire libre.
5. Audio Sound Field.
6. La iluminación del escenario.
7. Iluminación exterior.
8. Las luces de Navidad.