

Transformadores de corriente de núcleo dividido GWSCCT662 Serie

El transformador de corriente retroajustado (split-core) serie GWSCCT662 ha sido especialmente diseñado para facilitar su instalación en redes nuevas o ya existentes. Se pueden instalar sin abrir ningún circuito de cable o barra de bus. Una resistencia de precisión interna a través del devanado secundario del CT proporciona una salida de voltaje segura baja. Puede ahorrar tiempo y los costes de instalación.

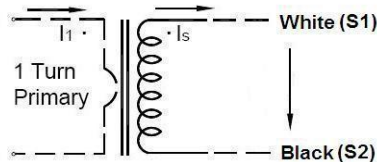
◆ Características

- Encapsulado epóxico, cierre de doble tornillo, seguro, fácil de instalar, portátil
- Amplia ventana interior, permitiendo la sujeción de grandes cables o barras de distribución.
- Amplia gama de tamaños para acomodar todas las instalaciones existentes.

◆ Aplicaciones

Medición de corriente, monitoreo y protección de cableado eléctrico y equipo. Medición de corriente y potencia para motores eléctricos, iluminación, compresor de aire, sistema de calefacción y ventilación, equipo de aire acondicionado y sistema de control de automatización. Dispositivo de monitoreo de corriente, energía y potencia. Dispositivo de protección de relé.

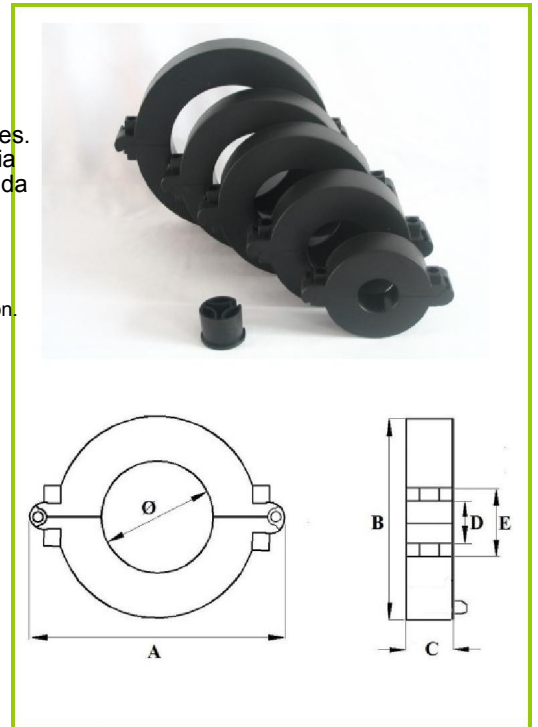
◆ Diagrama de conexión del circuito



◆ Índice técnico

Parámetro eléctrico	
Frecuencia	50-400Hz
Entrada nominal	5A-3000A
Rango de medición	5%In-130%In
Salida clasificada	0-10V(AC) or 0-5A
Proporción	$\leq \pm 0.2\%$
Ángulo de fase	$\leq \pm 10\text{min}$
Resistencia dieléctrica	2.5KV/1mA/1min
Resistencia de aislamiento	DC500V/100MΩ min

Parámetro mecánico	
Caso	PC /UL94-V0
Bobina	PBT
Núcleo	Silicon steel
Estructura interna	Epoxy
Construcción	Tie
Temperatura de funcionamiento	$-25^{\circ}\text{C} \sim +75^{\circ}\text{C}$
Humedad de funcionamiento	$\leq 85\%$
Conexión de salida	Cable UL1015 22 AWG (cable trenzado) 2.5 m



◆ Selección de tipo (Salida: mA/V)

Mfg P/N	Entrada nominal (A)	Salida (mA/V)	Exactitud	Dimensiones(mm/inch)					
				Ø	A	B	C	D	E
GWSCCT662A-025	5-400A (5, 100, 250, 400A)	0-200mA 0-10V	0.2, 0.5, 1.0	25	98	70	22	16	30
				(1.00)	(3.86)	(2.76)	(0.87)	(0.63)	(1.18)
GWSCCT662B-045	50-1000A (50, 250, 400, 1000A)	0-500mA 0-10V	0.2, 0.5, 1.0	45	128	98	26	16	32
				(1.77)	(5.04)	(3.86)	(1.02)	(0.63)	(1.26)
GWSCCT662C-065	100-1500A (100, 800, 1000, 1500A)	0-500mA 0-10V	0.2, 0.5, 1.0	65	148	118	26	16	34
				(2.56)	(5.83)	(4.65)	(1.02)	(0.63)	(1.34)
GWSCCT662D-080	500-2000A (500, 1000, 1500, 2000A)	0-500mA 0-10V	0.2, 0.5, 1.0	80	164	132	28	16	36
				(3.15)	(6.46)	(5.20)	(1.10)	(0.63)	(1.42)
GWSCCT662E-100	800-3000A (800, 1000, 2500, 3000A)	0-600mA 0-10V	0.2, 0.5, 1.0	100	194	162	30	16	38
				(3.94)	(7.64)	(6.38)	(1.18)	(0.63)	(1.50)