

Tipo primario de la herida transformadores corrientes para la medida

Los transformadores de corriente miniatura de la serie GREWIN GWTA están diseñados para aplicaciones donde las señales de corriente CA deben transformarse con precisión en una corriente de CA o señal de voltaje adecuada para circuitos basados en microprocesadores. Los transformadores de corriente miniatura montados en PCB de la serie GWTAXX1X están diseñados específicamente para la integración en productos que requieren una transformación de señal primaria excepcionalmente precisa mientras están expuestos a condiciones de operación ambientales extremas. Se puede diseñar y fabricar un nuevo modelo de TA para cumplir con los desafíos de diseño específicos de la aplicación específica del cliente.

CARACTERISTICAS

- Bajo costo • Más de 10 tamaños estándar.
- Patrón de montaje no simétrico
- Acero de silicio toroidal, núcleos de aleación de níquel disponibles

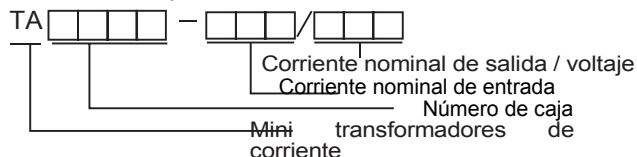
APLICACIONES

- Para aplicaciones que requieren una precisión excepcional con un mínimo error de ángulo de fase
- Las aplicaciones incluirían dispositivos de monitoreo de corriente, potencia y energía.

PRESUPUESTO

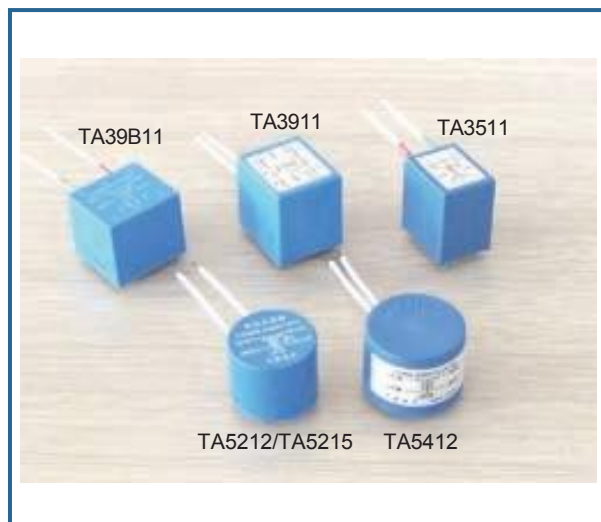
- Material exterior: PBT Resina UL retardante de llama calificación 94-V0
- Aislamiento interior: epoxi encapsulado
- Voltaje de aislamiento: 2500 Vrms durante 1 minuto
- Resistencia dieléctrica: 1000M Ohms a 500 Vcc
- Resistencia a la sobretensión: 5000V (1.2 / 50µs onda de choque estándar)
- Carga nominal: 100K Ohms
- Clase de precisión: como se define en IEC 60044-1 Parte 1 Corriente Clase de transformers 0.1
- Temperatura de funcionamiento: -25 a + 55°C, -40 a + 85°C opcional
- Frecuencia: 50 a 400 Hz • Cumple con RoHS

Números de parte



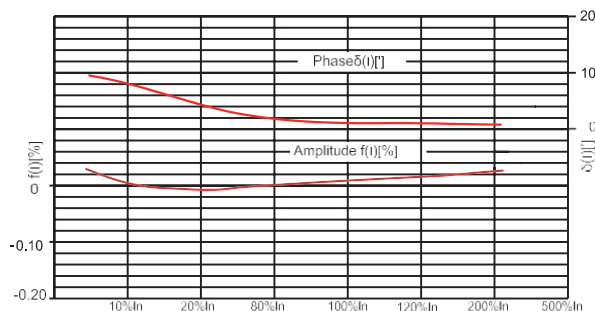
ACTUACIONES

Modelo	Entrada nominal/Salida	Frecuencia (Hz)	Exactitud Class	Dimensiones del esquema(mm)
GWTA5212	Entrada: 1, 2, 5, 10, 20A Salida: 0.1V,0.333V...3.53V..... V	50 to 400	0.1, 0.2	OD-H 32.0-26.0
GWTA5215	Entrada:1, 2, 5, 10, 20A Salida: 0.1V,0.333V...3.53V..... V			L-W-H 32.0-26.0
GWTA3511	Entrada:1, 2, 5, 10, 20A Salida: 0.1V,0.333V...3.53V..... V			L-W-H 32.0-25.0-34.0
GWTA39A11	Entrada: 1, 2, 5, 10, 20A Salida: 0.1V,0.333V...3.53V..... V			L-W-H 35.0-32.0-33.0
GWTA39B11	Entrada: 1, 2, 5, 10, 20A Salida: 0.1V,0.333V...3.53V..... V			L-W-H 35.0-32.0-30.0
GWTA5412	Entrada: 1, 2, 5, 10, 20A Salida: 0.1V,0.333V...3.53V..... V			OD-H 37.4-28.0
GWTA3911	Entrada: 1, 2, 5, 10, 20A Salida: 0.1V,0.333V...3.53V..... V			L-W-H 36.5-31.0-35.0



Dependencia de impedancia típica de errores de fase y amplitud (temperatura de prueba 25° C)

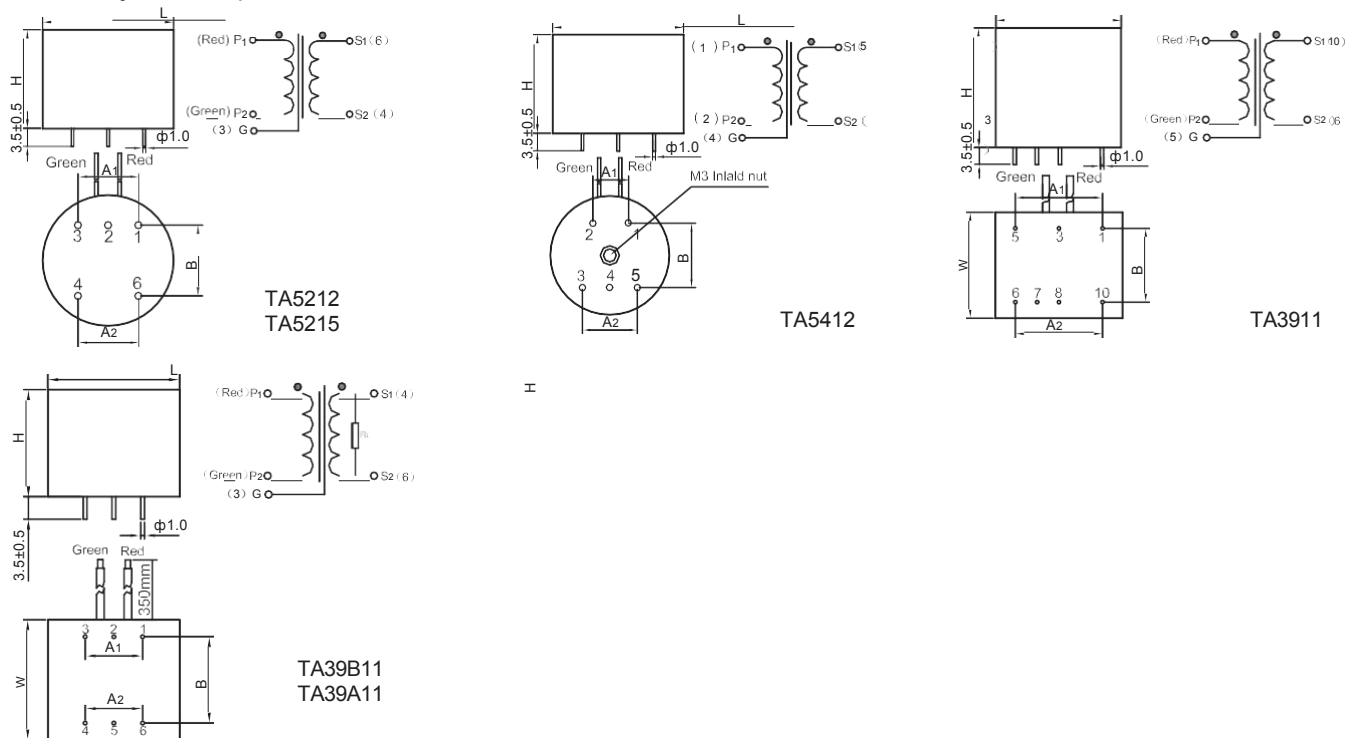
GWTA5212-5A/3.53V



Address: HeXi Distr,300222 Tianjin China. Phone:+82-22-84943756
 Website:www.grewin-tech.com WhatsApp:+86-13072088960
 Email:salesmanager@grewin-tech.com

Tipo primario de la herida transformadores corrientes para la medida

Dibujos de esquema



DIMENSIONES ESQUEMA

Unidad: mm (pulgadas)

Modelo	L	W	H	A1	A2	B
GWTA5212	32.0(1.260)	—	26.0(1.024)	7.62X2(0.3x2)	15.24(0.60)	20.0(0.787)
GWTA5215	32.0(1.260)	—	26.0(1.024)	7.5X2(0.295x2)	15.0(0.590)	22.5(0.886)
GWTA3511	32.0(1.260)	25.0(0.984)	35.0(1.378)	7.62X2(0.3x2)	15.24(0.60)	25.4(1.0)
GWTA39A11	35.0(1.378)	33.0(1.300)	33.0(1.300)	7.5X2(0.295x2)	7.5X2(0.295x2)	22.5(0.886)
GWTA39B11	35.0(1.378)	32.0(1.260)	30.0(1.181)	7.5X2(0.295x2)	7.5X2(0.295x2)	22.5(0.886)
GWTA5412	37.4(1.472)	—	28.0(1.102)	10.16(0.40)	20.32(0.80)	20(0.787)
GWTA3911	36.5(1.437)	31.0(1.220)	35.0(1.378)	10.16X2(0.4x2)	10.16X2(0.4x2)	25.4(1.0)

Address: HeXi Distr,300222 Tianjin China. Phone:+82-22-84943756
 Website:www.grewin-tech.com WhatsApp:+86-13072088960
 Email:salesmanager@grewin-tech.com