



Transformadores de corriente para medidores de vatios-hora electrónicos GWTA

Introducción

La serie GREWIN GWTA de transformadores de corriente en miniatura para electrónica Los medidores de wathour están diseñados para aplicaciones donde la alta precisión y error de ángulo de fase mínimo medidor vatios-hora ect. medición de energía eléctrica dispositivo de Se puede diseñar y fabricar un nuevo modelo TA para cumplir con los requisitos específicos.Desafíos de diseño de la aplicación específica del cliente. Los siguientes modelos son solo una pequeña muestra de los muchos productos diferentes que han sido y actualmente se están fabricando.



■ CARACTERISTICAS

- Bajo costo
- Talla pequeña
- Más de 30 tamaños estándar
- Alta precisión, amplio rango lineal, buena consistencia
- Terminal: PCB montado o plomo
- Núcleos toroidales nanocristalinos y de aleación de níquel disponibles

■ APLICACIONES

- Se utiliza para requisitos de error de fase pequeña de alta precisión, como medidor de electricidad, dispositivo de medición de energía eléctrica

■ PRESUPUESTO

- Material exterior: PBT Resina UL clasificación ignífuga 94-V0
- Aislamiento interior: epoxi encapsulado
- Corriente de aislamiento: 2500 Vrms durante 1 minuto
- Resistencia dieléctrica: 1000 M Ohms a 500 Vcc
- Resistencia a la sobretensión: 5000V (1.2 / 50µs onda de choque estándar) opcional • Temperatura de funcionamiento: -25 a + 55°C, -40 a + 85°C opcional
- Frecuencia: 50 a 400 Hz.
- Clase de precisión: como se define en IEC 60044-1 Parte 1 Clase de transformadores de corriente 0.1,0.2
- RoHS

Address: HeXi Distr,300222 Tianjin China.
Website:www.grewin-tech.com
Email:salesmanager@grewin-tech.com

Phone:+86-022-84943756
WhatsApp:+86-13072088960



■ ACTUACIONES

Número de pieza	Nominal (max) Corriente de entrada (A)	Relación de giro	Frecuencia (HZ)	Secundario Carga (Ohms)	Exactitud Clase	Dimensión del esquema ID-L-W-M(mm)	Salida Molde
-----------------	--	------------------	-----------------	-------------------------	-----------------	------------------------------------	--------------

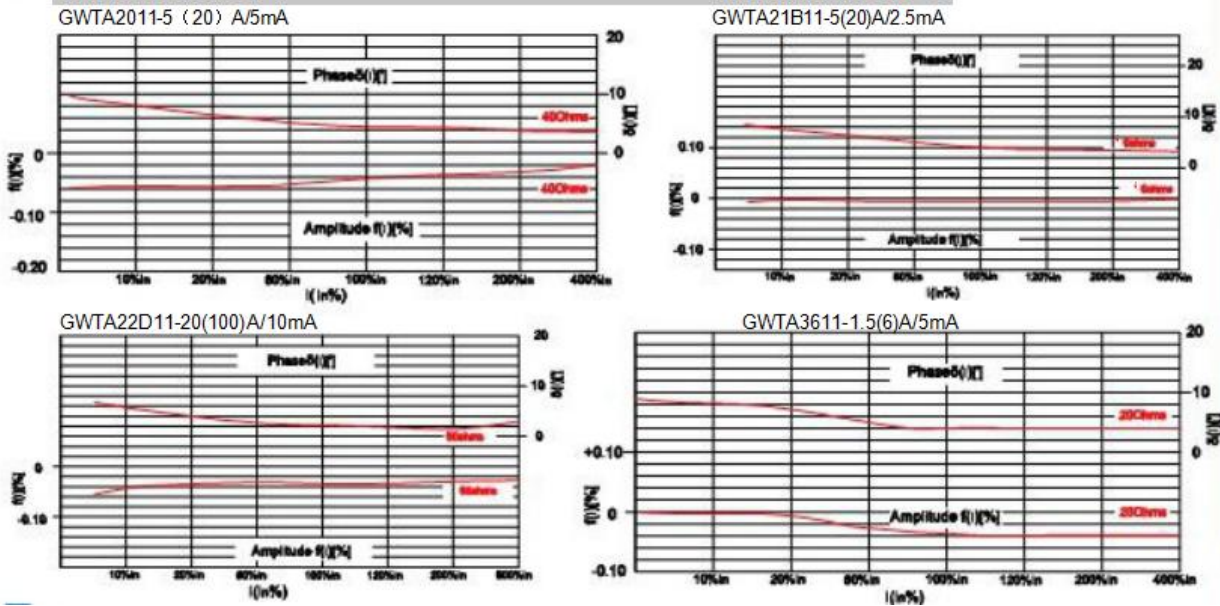
GWTA2011	5(20), 5(50) 10(40), 15(60)	1000:1 1500:1 2000:1	50 - 400	≤20	0.1 0.2	8.0-26.0-13.5-28.6	Dirigir
GWTA21A11	5(20), 5(50) 10(40), 15(60)	1000:1 2000:1 2500:1	50 - 400	≤40	0.1 0.2	6.7-23.5-11.5-25.0	Dirigir / Alfiler
GWTA21B11	5(20), 5(50) 10(40), 5(60)	1000:1 2000:1 2500:1	50 - 400	≤40	0.1 0.2	6.7-23.5-11.5-25.0	
GWTA22B11	5(20), 5(50) 10(40), 20(80)	1000:1 2000:1 2500:1	50 - 400	≤50	0.1 0.2	8.7-26.0-17.5-27.5	
GWTA22D11	5(50), 10(40) 10(60), 20(80)	1000:1 2000:1 2500:1	50 - 400	≤50	0.1 0.2	8.0-19.5-18.5-30.0	
GWTA22E11	5(50), 10(60) 10(100), 20(120)	1000:1 2000:1 2500:1	50 - 400	≤50	0.1 0.2	12.8-36.7-14.2-38.5	Dirigir
GWTA2411	5(50), 10(40) 20(80), 20(100)	1000:1 2000:1 2500:1	50 - 400	≤50	0.1 0.2	9.0-41.0-18.5-30.0	
GWTA24B11	5(20), 5(50) 10(40), 15(60)	1000:1 1500:1 2000:1	50 - 400	≤40	0.1 0.2	6.0-41.0-15.0-28.0	
GWTA3611	10(60), 15(60) 10(100), 20(80)	500:1 1000:1 2000:1	50 - 400	≤40	0.1 0.2	L-W-H 32.0-30.0-34.0	
GWTA36A11	1.5(6)A	150:1, 250:1 300:1, 1000:1	50 - 400	≤40	0.1 0.2	L-W-H 32.0-30.0-34.0	Dirigir
GWTA36B11	1.5(6)A	150:1, 250:1 300:1, 1000:1	50 - 400	≤40	0.1 0.2	L-W-H 28.0-30.0-32.0	
GWTA20DB11	5(20), 5(50) 10(40), 15(60)	1000:1 2000:1 2500:1	50 - 400	≤40	0.1 0.2	L-W-H 38.0-12.0-29.0	
GWIA20EA11	5(20), 5(50) 10(40), 15(60)	1000:1 1500:1 2000:1	50 - 400	≤40	0.1 0.2	L-W-H 30.0-30.0-45.0	

Nota: 5 (20) significa la corriente nominal 5A, después de un amplio rango y en la premisa de la precisión mantiene la corriente de trabajo continua.

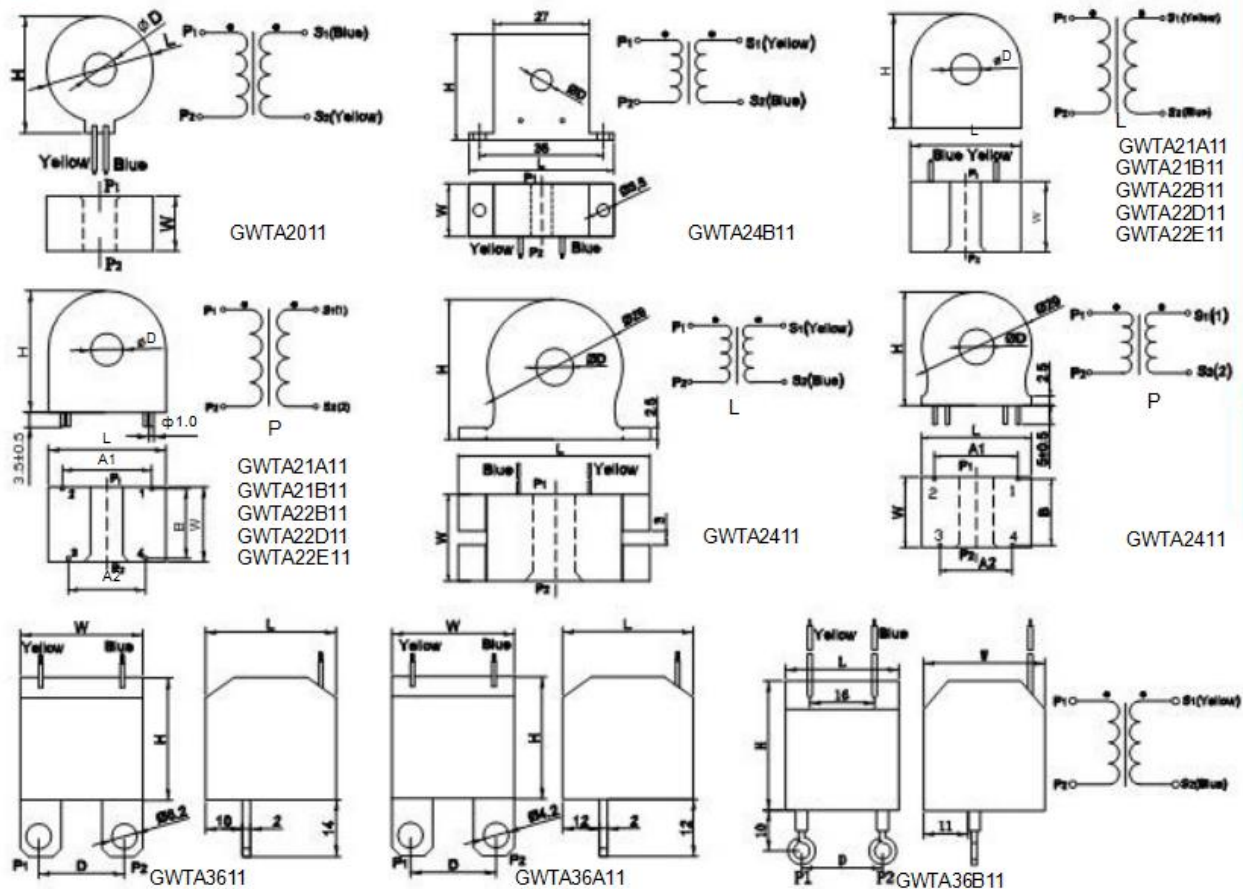
Address: HeXi Distr, 300222 Tianjin China.
 Website: www.grewin-tech.com
 Email: salesmanager@grewin-tech.com

Phone: +86-022-84943756
 WhatsApp: +86-13072088960

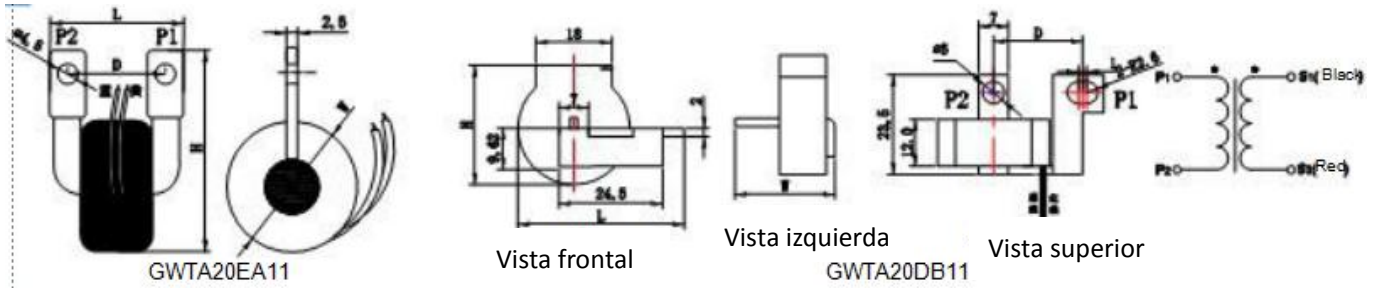
■ Dependencia de impedancia típica de errores de fase y amplitud (Temperatura de prueba 25° C)



■ dibujos de esquema



■ Dibujos de esquema



■ DIMENSIONES ESQUEMA

MODELO	L	W	H	A ₁	A ₂	B	D
GWTA2011	26.0(1.024)	13.5(0.531)	29.0(1.142)	---	---	---	8.0(0.315)
GWTA21A11	23.5(0.925)	11.5(0.453)	25.0(0.984)	15.1(0.594)	19.0(0.748)	9.7(0.382)	6.9(0.272)
GWTA21B11	23.5(0.925)	11.5(0.453)	25.0(0.984)	15.24(0.600)	19.05(0.750)	10.16(0.400)	6.7(0.264)
GWTA22B11	26.0(1.024)	17.5(0.689)	27.5(1.083)	15.24(0.600)	17.78(0.700)	16.0(0.630)	8.7(0.343)
GWTA22D11	29.5(1.161)	19.0(0.748)	30.0(1.181)	22(0.866)	19.0(0.748)	17.5(0.689)	8.0(0.315)
GWTA22E11	36.7(1.445)	14.2(0.559)	38.5(1.516)	25.2(0.992)	32.8(1.291)	11.5(0.453)	12.8(0.504)
GWTA2411(L)	41.0(1.614)	18.5(0.728)	30.0(1.181)	---	---	---	9.0(0.354)
GWTA2411(P)	29.0(1.142)	18.5(0.728)	30.0(1.181)	22.0(0.866)	19.0(0.748)	17.5(0.689)	9.0(0.354)
GWTA24B11	41.0(1.614)	15.0(0.591)	30.0(1.181)	---	---	---	6.0(0.236)
GWTA3611	32.0(1.260)	30.0(1.181)	34.0(1.339)	---	---	---	20.0(0.787)
GWTA36A11	32.0(1.260)	30.0(1.181)	34.0(1.339)	---	---	---	20.0(0.787)
GWTA36B11	28.0(1.102)	30.0(1.181)	32.0(1.260)	---	---	---	20.0(0.787)
GWTA20DB11	38.0(1.496)	12.0(0.472)	29.0(1.142)	---	---	---	20.0(0.787)
GWTA20EA11	30.0(1.181)	30.0(1.181)	45.0(1.772)	---	---	---	21.0(0.827)