

Transformadores de corriente para instrumentos de 600V

Los transformadores de corriente de instrucción GREWIN CTTseries de 600 V están diseñados para un mínimo error de ángulo de fase. Se requieren siete diferentes aberturas de ventana y cuatro estilos de montaje diferentes junto con numerosas relaciones secundarias para satisfacer la mayoría de las aplicaciones. Este breve catálogo muestra una descripción general de nuestra producción. Póngase en contacto con la fábrica para obtener diferentes tamaños o estilos.

CARACTERISTICAS

- Bajo costo
- Núcleo de acero de silicio orientado a la laminación en frío de la herida, sin espacio de aire, devanado secundario enrollado uniforme, pequeña fuga de flujo
- Más de 7 tallas
- 5.0,1.0Ata salida secundaria disponible

APLICACIONES

- Corriente, energía, dispositivos de monitoreo de energía.

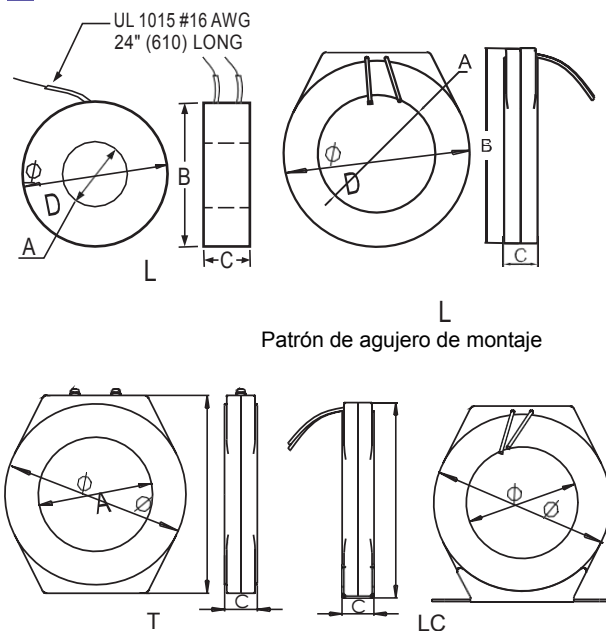
- Dispositivo de protección de relé

PRESUPUESTO

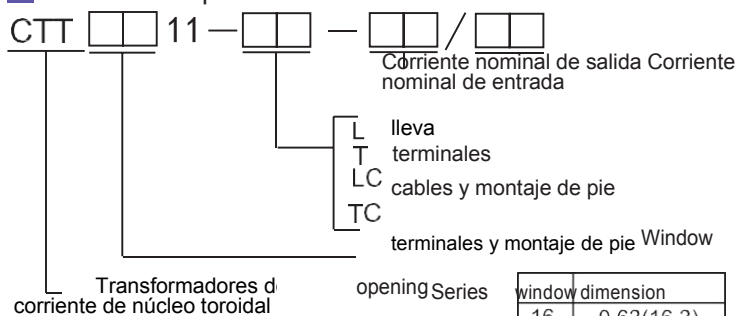
- Material de la carcasa: PBT o ABS
- Temperatura de funcionamiento: -25 a + 55° C, -40 a + 85° C opcion
- Voltaje de funcionamiento: 600Vac
- Frecuencia: 50-400 Hz
- RoHS obediente • Aprobados por la CE
- ANSI obediente
- Requisito de seguridad: estrictamente prohibido abrir el devanado secundario.



DIBUJO DE ESQUEMA



Número de pieza



Window dimension	Series
16	0.63(16.3)
25	1.00(25.4)
39	1.56(39.6)
52	2.06(52.3)
63	2.50(63.5)
82	3.25(82.6)
1A	4.25(108.0)

PARÁMETRO

WINDOW OPENING SIZE A	SERIES	DIMENSION Sinch(mm)						IEC60044-1 COMPLIANT @ 50/60 Hz					
		B	C	D	E	F	G	TURN RATIO	2.5VA	5VA	12.5VA	22.5VA	50VA
0.64 (16.3)	16	1.99 (50.5)	1.24 (31.5)	1.99 (50.5)				60:5	3.0	--	--	--	--
								75:5	3.0	--	--	--	--
								80:5	3.0	--	--	--	--
								100:5	1.0	--	--	--	--
								120:5	1.0	1.0	--	--	--
								125:5	1.0	1.0	--	--	--
								150:5	1.0	1.0	--	--	--
								200:5	0.2	0.5	--	--	--
250:5	0.2	0.5	--	--	--								
1.0 (25.4)	25	2.50 (69.0)	1.75 (44.5)	2.56 (65.0)				50:5	5.0	--	--	--	--
								60:5	3.0	--	--	--	--
								75:5	3.0	3.0	--	--	--
								80:5	1.0	3.0	--	--	--
								100:5	1.0	1.0	--	--	--



Transformadores de corriente para instrumentos de 600V

WINDOW OPENING SIZE A	SERIES	DIMENSIONS inch(mm)						IEC60044-1 COMPLIANT					
		B	C	D	E	F	G	TURN RATIO	2.5VA	5VA	12.5VA	22.5VA	50VA
1.0 (25.4)	25	2.50 (69.0)	1.75 (44.5)	2.56 (65.0)				120:5	1.0	1.0	--	--	--
								125:5	0.5	1.0	--	--	--
								150:5	0.5	1.0	3.0	--	--
								200:5	0.2	0.5	1.0	--	--
								250:5	0.2	0.5	1.0	--	--
								300:5	0.2	0.2	0.5	1.0	3.0
1.56 (39.6)	39	4.0 (101.5)	1.10 (27.9)	3.61 (91.8)	3.88 (98.6)	0.27 (6.9)	0.44 (11.2)	100:5	1.0	--	--	--	--
								150:5	1.0	1.0	--	--	--
								200:5	0.5	0.5	--	--	--
								250:5	0.5	0.5	1.0	--	--
								300:5	0.2	0.2	1.0	--	--
								400:5	0.2	0.2	0.5	3.0	--
								500:5	0.2	0.2	0.5	1.0	--
								600:5	0.2	0.2	0.5	1.0	--
								750:5	0.2	0.5	0.5	0.5	--
								800:5	0.2	0.2	0.2	0.2	--
								1000:5	0.2	0.2	0.2	0.2	--
								1200:5	0.2	0.2	0.2	0.2	0.5
2.06 (52.3)	52	4.25 (108.0)	1.10 (27.9)		3.88 (98.6)	0.25 (6.4)	0.31 (7.9)	100:5	2.0	--	--	--	--
								150:5	1.0	1.0	--	--	--
								200:5	1.0	1.0	--	--	--
								250:5	0.5	0.5	3.0	--	--
								300:5	0.5	0.5	1.0	3.0	--
								400:5	0.2	0.2	0.5	1.0	--
								500:5	0.2	0.2	0.5	1.0	--
								600:5	0.2	0.2	0.5	0.5	1.0
								750:5	0.2	0.2	0.5	0.5	--
								800:5	0.2	0.2	0.5	0.5	--
								1000:5	0.2	0.2	0.2	0.5	--
								1200:5	0.2	0.2	0.2	0.2	0.5
2.50 (63.5)	63	5.15 (130.9)	1.10 (27.9)	4.76 (121)	5.4 (137)	0.28 (7.1)	0.65 (16.5)	100:5	3.0	--	--	--	--
								150:5	1.0	3.0	--	--	--
								200:5	0.5	1.0	--	--	--
								250:5	0.5	1.0	1.0	--	--
								300:5	0.5	0.5	1.0	3.0	--
								400:5	0.2	0.2	0.5	1.0	--
								500:5	0.2	0.2	0.5	1.0	--
								600:5	0.2	0.2	0.5	0.5	1.0
								750:5	0.2	0.2	0.5	0.5	1.0
								800:5	0.2	0.2	0.5	0.5	1.0
								1000:5	0.2	0.2	0.2	0.5	1.0
								1200:5	0.2	0.2	0.2	0.2	0.5
								1500:5	0.2	0.2	0.2	0.2	0.5
								1600:5	0.2	0.2	0.2	0.2	0.5
3.25 (82.6)	82	5.75 (146.0)	1.25 (31.7)					200:5	1.0	1.0	--	--	--
								250:5	0.5	1.0	3.0	--	--
								300:5	0.5	0.5	1.0	3.0	--
								400:5	0.2	0.5	1.0	1.0	--
								500:5	0.2	0.2	0.5	1.0	3.0
								600:5	0.2	0.2	0.5	1.0	1.0
750:5	0.2	0.2	0.2	0.5	1.0								

Address: HeXi Distr,300222 Tianjin China. Phone:+86-022-84943756
 Website:www.grewin-tech.com WhatsApp:+86-13072088960
 Email:salesmanager@grewin-tech.com



Transformadores de corriente para instrumentos de 600V

WINDOW OPENING SIZE A	SERIES	DIMENSIONS inch(mm)						IEC60044-1 COMPLIANT @ 50/60Hz					
		B	C	D	E	F	G	TURN RATIO	2.5VA	5VA	12.5VA	22.5VA	50VA
3.25 (82.6)	82	5.75 (146.0)	1.25 (31.7)					800:5	0.2	0.2	0.2	0.5	1.0
								1000:5	0.2	0.2	0.2	0.5	0.5
								1200:5	0.2	0.2	0.2	0.5	0.5
								1500:5	0.2	0.2	0.2	0.5	0.5
								1600:5	0.2	0.2	0.2	0.5	0.5
								2000:5	0.2	0.2	0.2	0.2	0.5
								2500:5	0.2	0.2	0.2	0.2	--
								3000:5	0.2	0.2	0.2	0.2	--
								3200:5	0.2	0.2	0.2	0.2	--
4.25 (108.0)	1A	6.75 (171.5)	1.25 (31.7)					4000:5	0.2	0.2	0.2	0.2	--
								200:5	1.0	1.0	--	--	--
								250:5	1.0	1.0	--	--	--
								300:5	0.5	0.5	1.0	3.0	--
								400:5	0.5	0.5	1.0	1.0	3.0
								500:5	0.2	0.2	0.5	1.0	3.0
								600:5	0.2	0.2	0.5	0.5	1.0
								750:5	0.2	0.2	0.2	0.2	0.5
								800:5	0.2	0.2	0.2	0.2	0.5
								1000:5	0.2	0.2	0.2	0.2	0.5
								1200:5	0.2	0.2	0.2	0.2	0.5
								1500:5	0.2	0.2	0.2	0.5	0.5
								1600:5	0.2	0.2	0.2	0.5	0.5
								2000:5	0.2	0.2	0.2	0.2	0.2
								2500:5	0.2	0.2	0.2	0.2	0.2
								3000:5	0.2	0.2	0.2	0.2	0.2
								3500:5	0.2	0.2	0.2	0.2	0.2
4000:5	0.2	0.2	0.2	0.2	0.2								

Address: HeXi Distr,300222 Tianjin China. Phone:+86-022-84943756
 Website:www.grewin-tech.com WhatsApp:+86-13072088960
 Email:salesmanager@grewin-tech.com