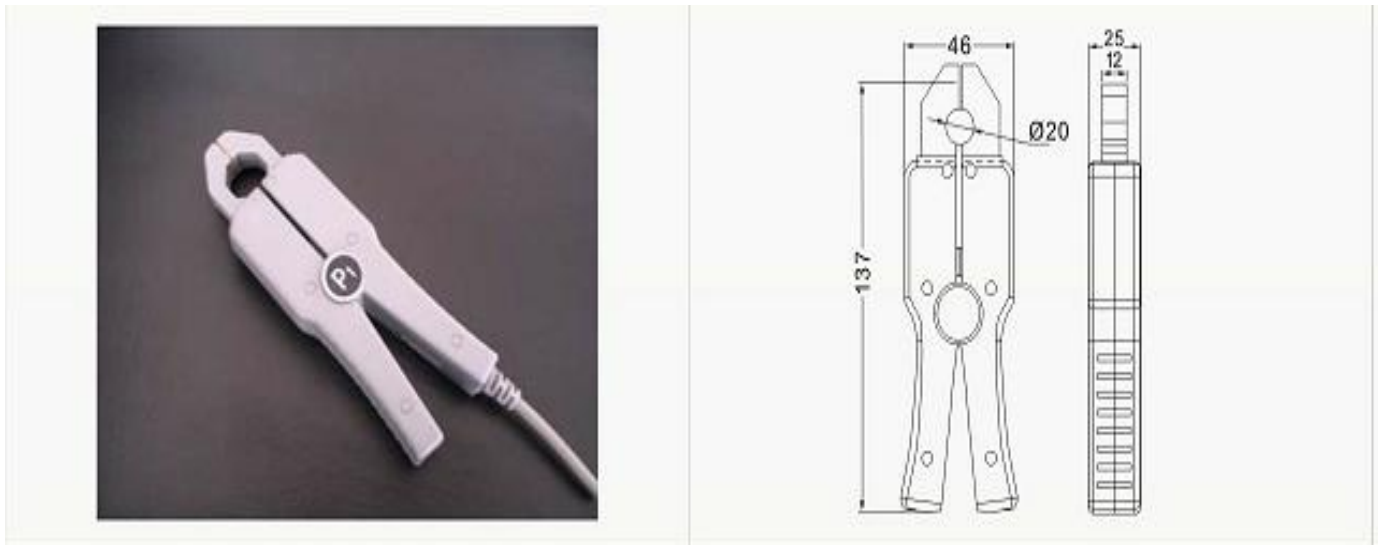


## Pinza en el sensor de corriente

### GWSCCT691A Serie

#### Selección de tipo

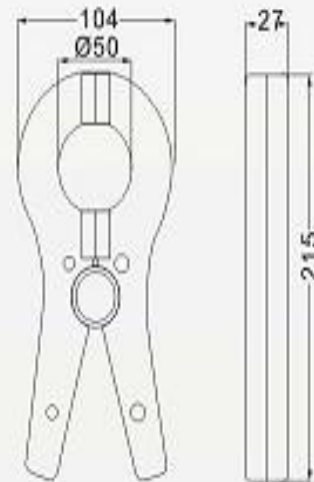
Modelo	Entrada	Salida	Exactitud	Frecuencia	Nivel de voltaje	Tensión soportada
GWSCCT691A-020	50A	50mA	0.1、0.2、0.5	50-400Hz	0.66KVac	3KV
	100A	50mA	0.1、0.2、0.5	50-400Hz		
	100A	100mA	0.1、0.2、0.5	50-400Hz		
	150A	100mA	0.1、0.2、0.5	50-400Hz		
	150A	50mA	0.1、0.2、0.5	50-400Hz		
	200A	100mA	0.1、0.2、0.5	50-400Hz		
	200A	500mA	0.1、0.2、0.5	50-400Hz		





# Tianjin Grewin Technology Co.,Ltd

Modelo	Entrada	Salida	Exactitud	Frecuencia	Nivel de voltaje	Tensión soportada
GWSCCT691A-050	100A	20mA	0.1、0.2、0.5	50-400Hz	0.66KVac	3KV
	200A	200mA	0.1、0.2、0.5	50-400Hz		
	500A	500mA	0.1、0.2、0.5	50-400Hz		
	800A	800mA	0.1、0.2、0.5	50-400Hz		
	1000A	800mA	0.1、0.2、0.5	50-400Hz		
	1200A	800mA	0.1、0.2、0.5	50-400Hz		
	200-1000A	1A/5A	0.1、0.2、0.5	50-400Hz		



Phone:+86-22-84943756  
Website:www.grewin-tech.com

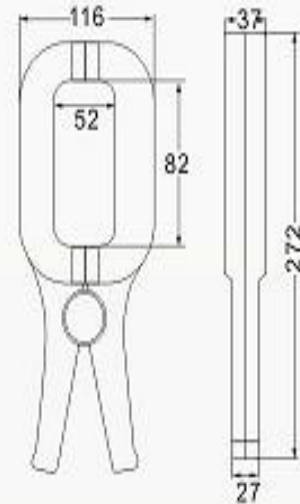
WhatsApp:+86-13072088960  
Email:salesmanager@grewin-tech.com



**GWSCCT692A Serie**

Selección de tipo

Modelo	Entrada	Salida	Exactitud	Frecuencia	Nivel de voltaje	Tensión soportada
GWSCCT692A-085	100-1000A	50mA	0.1、0.2、0.5	50-400Hz	0.66KVac	3KV
	100-1000A	100mA	0.1、0.2、0.5	50-400Hz		
	250-1000A	150mA	0.1、0.2、0.5	50-400Hz		
	300-1000A	300mA	0.1、0.2、0.5	50-400Hz		
	500-1000A	500mA	0.1、0.2、0.5	50-400Hz		
	100-1200A	1A	0.1、0.2、0.5	50-400Hz		
	300-1200A	5A	0.1、0.2、0.5	50-400Hz		



Phone:+86-22-84943756

Website:www.grewin-tech.com

WhatsApp:+86-13072088960

Email:salesmanager@grewin-tech.com



# Tianjin Grewin Technology Co.,Ltd

Modelo	Entrada	Salida	Exactitud	Frecuencia	Nivel de voltaje	Tensión soportada
GWSCCT692A-125	250-1000A	50mA	0.1、0.2、0.5	50-400Hz	0.66KVac	3KV
	300-1000A	100mA	0.1、0.2、0.5	50-400Hz		
	500-1500A	150mA	0.1、0.2、0.5	50-400Hz		
	600-1200A	300mA	0.1、0.2、0.5	50-400Hz		
	1000-3000A	500mA	0.1、0.2、0.5	50-400Hz		
	1000-3000A	1A	0.1、0.2、0.5	50-400Hz		
	1000-3000A	5A	0.1、0.2、0.5	50-400Hz		



Phone:+86-22-84943756  
 Website:www.grewin-tech.com

WhatsApp:+86-13072088960  
 Email:salesmanager@grewin-tech.com