

## TRANSFORMATEURS DE TENSION MINIATURES

### Transformateurs de tension à noyau toroïdal

La série GREWIN GWTV de transformateur de tension miniature -mers sont conçus pour les applications dans lesquelles les signaux de tension alternative doivent être transformés avec précision en signaux de tension alternative plus faibles, adaptés aux circuits à microprocesseur. Les transformateurs de tension pour circuits imprimés à cœur toroïdal de la série GWTVxx0x sont conçus spécifiquement pour être intégrés dans des produits nécessitant une transformation du signal primaire exceptionnellement précise lorsqu'ils sont exposés à des conditions de fonctionnement difficiles.

Un modèle GWTV peut être conçu et fabriqué pour répondre aux défis de conception spécifiques à l'application spécifique du client. Les modèles suivants ne représentent qu'un petit échantillon des nombreux produits différents fabriqués et en cours de fabrication.

#### FONCTIONNALITÉS

- À bas prix
- Plus de 20 tailles standard
- Modèle de montage non symétrique

#### APPLICATIONS

- Pour les applications nécessitant une précision exceptionnelle avec une erreur d'angle de phase minimale
- Les applications incluent les dispositifs de surveillance de la tension, de l'alimentation et de l'énergie

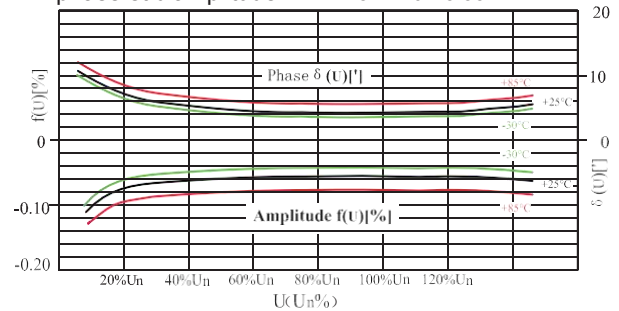
#### CARACTÉRISTIQUES

- Matériau extérieur: résistance au feu UL 94 - V0 de la résine PBT
- Isolation intérieure: Epoxy encapsulé
- Tension d'isolation: 2500 Vrms pendant 1 minute
- Résistance diélectrique: 1000 M Ohms à 500 Vcc
- Résistance aux surtensions: 5000V wave onde de choc standard 1.2 / 50µs en option
- Résistance nominale: 100K Ohms
- Classe de précision: telle que définie dans la norme IEC 60044-2, partie 2, Transformateurs de tension, classe 0.1
- Température de fonctionnement: -25 à + 55 ° C, -40 à + 85 ° C en option
- Fréquence: 50 à 400 Hz
- conforme à RoHS

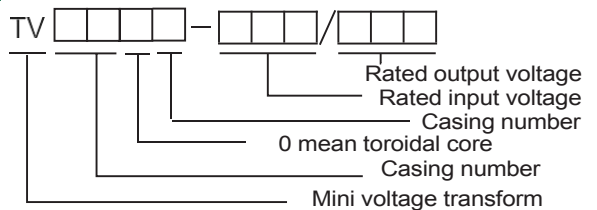
#### LES PERFORMANCES



Dépendance typique à la température des erreurs de phase et d'amplitude GWTV52-120V/3.53V



#### LES NUMÉROS DE PIÈCE



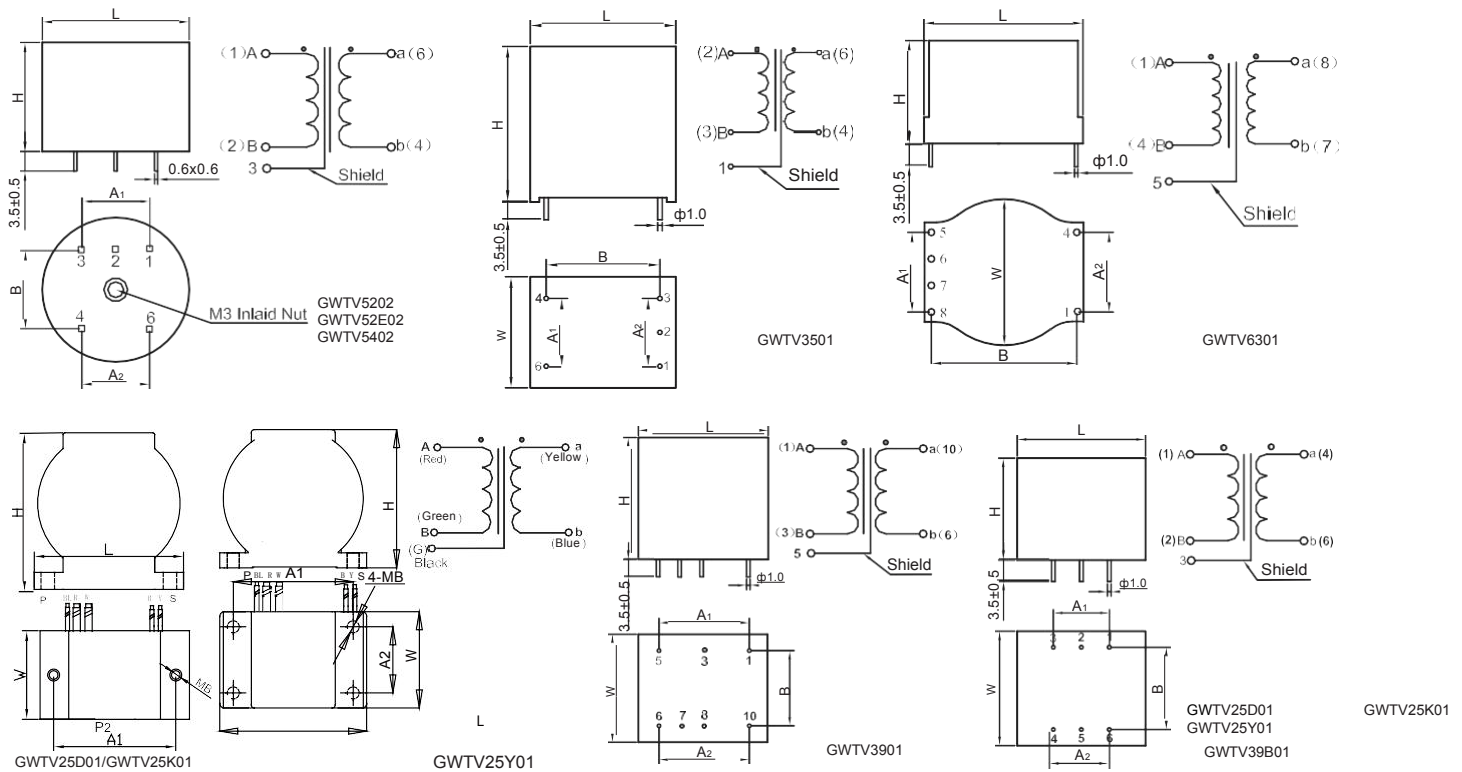
Transformateurs de tension montés sur circuit imprimé						
Modèle	Entrée nominale \ Sortie	La fréquence(Hz)	Courant d'excitation (mA)	Classe de précision	Contour Dimensions (mm)	
GWTV5202	Contribution: 57.7V, 100V, 120V, 150V, Sortie: 0.1V, 0.333V...3.53V.....V	50 to 400	≤0.5	0.1	OD-H 32.0-26.0	
GWTV52D02 (stell casing)	Contribution: 57.7V, 100V, 120V, 150V, Sortie: 0.1V, 0.333V...3.53V.....V	50 to 400	≤0.5	0.1	OD-H 31.0-30.0	
GWTV5402	Contribution: 150V, 200, 220V, 300V Sortie: 0.1V, 0.333V...3.53V.....V	50 to 400	≤0.5	0.1	OD-H 37.4-28.0	
GWTV3501	Contribution: 57.7V, 100V, 120V, 150V Sortie: 0.1V, 0.333V...3.53V.....V	50 to 400	≤0.5	0.1	L-W-H 32.0-25.0-34.0	
GWTV39B01	Contribution: 57.7V, 100V, 120V, 200V Sortie: 0.1V, 0.333V...3.53V.....V	50 to 400	≤0.5	0.1	L-W-H 35.0-32.0-30.0	
GWTV3901	Contribution: 150V, 220V, 300V Sortie: 0.1V, 0.333V...3.53V.....V	50 to 400	≤0.5	0.1	L-W-H 36.5-31.0-35.0	
GWTV6301	Contribution: 300V, 380V, 500V, 600V Sortie: 0.1V, 0.333V...3.53V.....V	50 to 400	≤0.5	0.1	L-W-H 47.0-44.0-31.0	

## Transformateurs de tension à noyau toroïdal

### LES PERFORMANCES

Modèle	Entrée nominale \ Sortie	La fréquence(Hz)	Excitation Actuel(mA)	Précision Classe	Contour Dimensions(mm)
Transformateurs de tension montés sur châssis					
GWTV25D01	Contribution: 150V,220V,300V Sortie: 0.1V,0.333V...3.53V..... V	50 to 400	≤0.5	0.1	L-W-H 50.0-26.0-46.0
GWTV25K01	Contribution: 150V,220V,300V Sortie: 0.1V,0.333V...3.53V..... V	50 to 400	≤0.5	0.1	L-W-H 45.5-31.0-46.0
GWTV25Y01	Contribution: 150V,220V,300V Sortie: 0.1V,0.333V...3.53V..... V	50 to 400	≤0.5	0.1	L-W-H 49.0-32.0-46.0

### DESSIN DE PLAN



Address: HeXi Distr,300222 Tianjin China. Phone:+82-22-84943756  
 Website:www.grewin-tech.com WhatsApp:+86-13072088960  
 Email:salesmanager@grewin-tech.com



## Transformateurs de tension à noyau toroïdal

### DIMENSION DE L'ENSEMBLE

单位:mm (inch)

Modèle	L	W	H	A <sub>1</sub>	A <sub>2</sub>	B
GWTV5202	32.0 (1.259)	—	26.0(1.024)	7.62x2(0.3x2)	15.24(0.600)	20.0(0.787)
GWTV52D02	31.0 (1.220)	—	30.0(1.181)	7.62x2(0.3x2)	15.24(0.600)	20.0(0.787)
GWTV5402	37.4 (1.472)	—	28.0(1.102)	7.62x2(0.3x2)	15.24(0.600)	20.0(0.787)
GWTV3501	32.0 (1.259)	25.0(0.984)	34.0(1.339)	15.24(0.600)	7.62x2(0.3x2)	25.4(1.000)
GWTV39B01	35.0 (1.378)	32.0(1.259)	30.0(1.181)	7.5x2(0.295x2)	7.5x2(0.295X2)	22.5(0.886)
GWTV3901	36.5 (1.437)	31.0(1.220)	35.0(1.378)	5.08x4(0.2x4)	5.08x4(0.2X4)	25.4(1.000)
GWTV6301	47.0 (1.850)	44.0(1.732)	31.0(1.220)	8.0X3(0.315x3)	8.0X3(0.315X3)	43.0(1.693)
GWTV25D01	50.0 (1.969)	26.0(1.024)	46.0(1.811)	40.0(1.575)	----	4.0(0.157)
GWTV25K01	44.0 (1.732)	31.0(1.220)	46.0(1.811)	36.0(1.417)	----	4.0(0.157)
GWTV25Y01	49.0 (1.929)	32.0(1.260)	46.0(1.811)	40.0(1.575)	22.0(0.866)	4.0(0.157)

Address: HeXi Distr,300222 Tianjin China.

Website:www.grewin-tech.com

Email:salesmanager@grewin-tech.com

Phone:+82-22-84943756

WhatsApp:+86-13072088960