

Transformateurs de courant de type principal enroulé pour la mesure

Les transformateurs de courant miniatures GREWIN GWTA sont conçus pour les applications où les signaux de courant alternatif doivent être transformés avec précision en un signal de courant alternatif ou de tension alternatif adapté aux circuits à microprocesseur.

Les transformateurs de courant miniatures montés sur PCB de la série TAXX1X sont conçus spécifiquement pour être intégrés dans des produits nécessitant une transformation du signal primaire exceptionnellement précise lorsqu'ils sont exposés à des conditions de fonctionnement difficiles.

Un nouveau modèle TA peut être conçu et fabriqué pour répondre aux défis de conception spécifiques à l'application spécifique du client.

■ FONCTIONNALITÉS

- Faible coût • Plus de 10 tailles standard
- Modèle de montage non symétrique
- Acier au silicium toroïdal, noyaux en alliage de nickel disponibles

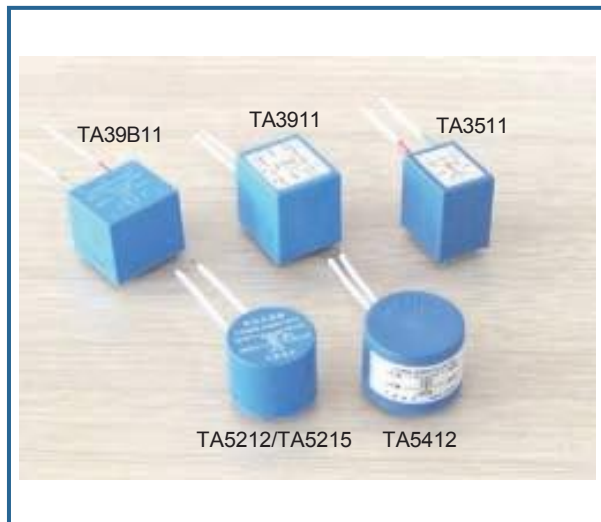
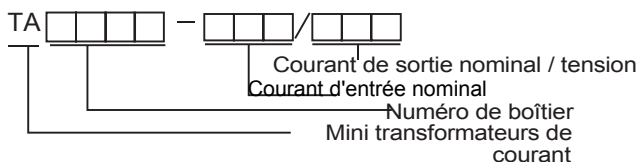
■ APPLICATIONS

- Pour les applications nécessitant une précision exceptionnelle avec une erreur d'angle de phase minimale
- Les applications incluraient les dispositifs de surveillance de courant, d'alimentation et d'énergie.

■ CARACTÉRISTIQUES

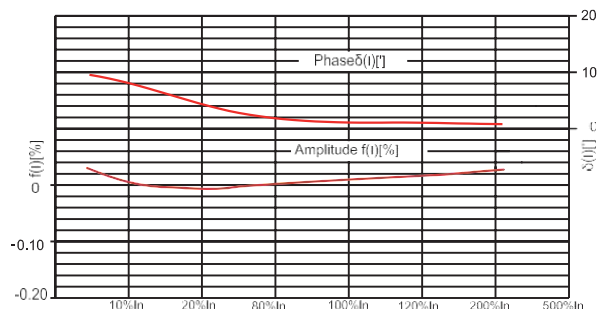
- Matériau extérieur: résistance au feu UL 94 - V0 de la résine PBT
- Isolation intérieure: Epoxy encapsulé
- Tension d'isolation: 2500 Vrms pendant 1 minute
- Résistance diélectrique: 1000 M Ohms à 500 Vcc
- Résistance aux surtensions: 5000V wave Onde de choc standar (1.2 / 50µs
- Charge nominale: 100K Ohms
- Classe de précision: telle que définie dans la norme IEC 60044-1, partie 1, sur les transformateurs de courant de classe 0.1
- Température de fonctionnement: -25 à + 55 ° C, -40 à + 85 ° C
- Fréquence: 50 à 400 Hz • Conforme RoHS

■ LES NUMÉROS DE PIÈCE



■ Dépendance typique de l'impédance des erreurs de phase et d'amplitude (température de test 25 °C)

GWTA5212-5A/3.53V



■ LES PERFORMANCES

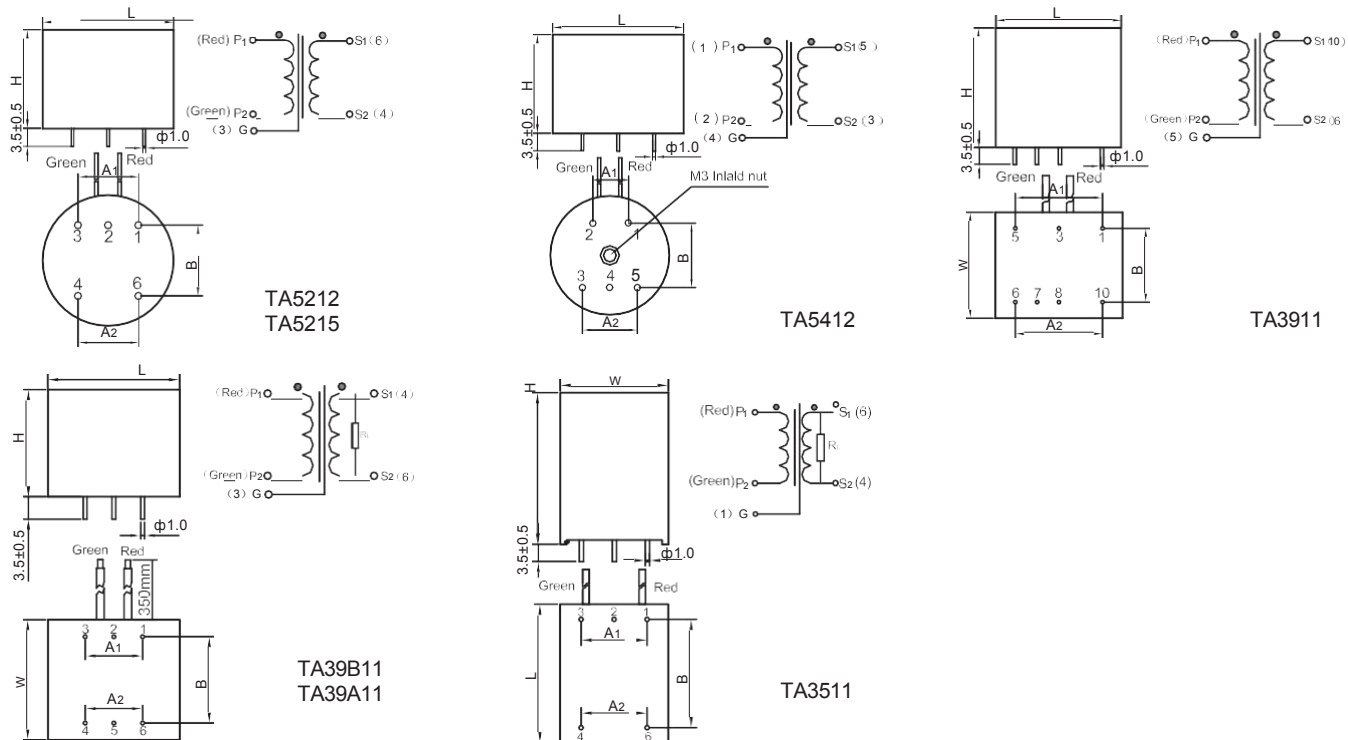
Modèle	Entrée / sortie nominale	La fréquence (Hz)	Classe de précision	Dimensions du contour(mm)
GWTA5212	Input: 1, 2, 5, 10, 20A Output: 0.1V,0.333V...3.53V..... V	50 to 400	0.1, 0.2	OD-H 32.0-26.0
GWTA5215	Input: 1, 2, 5, 10, 20A Output: 0.1V,0.333V...3.53V..... V			L-W-H 32.0-26.0
GWTA3511	Input: 1, 2, 5, 10, 20A Output: 0.1V,0.333V...3.53V..... V			L-W-H 32.0-25.0-34.0
GWTA39A11	Input: 1, 2, 5, 10, 20A Output: 0.1V,0.333V...3.53V..... V			L-W-H 35.0-32.0-33.0
GWTA39B11	Input: 1, 2, 5, 10, 20A Output: 0.1V,0.333V...3.53V..... V			L-W-H 35.0-32.0-30.0
GWTA5412	Input: 1, 2, 5, 10, 20A Output: 0.1V,0.333V...3.53V..... V			OD-H 37.4-28.0
GWTA3911	Input: 1, 2, 5, 10, 20A Output: 0.1V,0.333V...3.53V..... V			L-W-H 36.5-31.0-35.0

Address: HeXi Distr,300222 Tianjin China.
 Website:www.grewin-tech.com
 Email:salesmanager@grewin-tech.com

Phone:+82-22-84943756
 WhatsApp:+86-13072088960

Transformateurs de courant de type principal enroulé pour la mesure

OUTLINE DRAWINGS



GRANDES DIMENSIONS

Unité:mm (inch)

Modèle	L	W	H	A1	A2	B
GWTA5212	32.0(1.260)	—	26.0(1.024)	7.62X2(0.3x2)	15.24(0.60)	20.0(0.787)
GWTA5215	32.0(1.260)	—	26.0(1.024)	7.5X2(0.295x2)	15.0(0.590)	22.5(0.886)
GWTA3511	32.0(1.260)	25.0(0.984)	35.0(1.378)	7.62X2(0.3x2)	15.24(0.60)	25.4(1.0)
GWTA39A11	35.0(1.378)	33.0(1.300)	33.0(1.300)	7.5X2(0.295x2)	7.5X2(0.295x2)	22.5(0.886)
GWTA39B11	35.0(1.378)	32.0(1.260)	30.0(1.181)	7.5X2(0.295x2)	7.5X2(0.295x2)	22.5(0.886)
GWTA5412	37.4(1.472)	—	28.0(1.102)	10.16(0.40)	20.32(0.80)	20(0.787)
GWTA3911	36.5(1.437)	31.0(1.220)	35.0(1.378)	10.16X2(0.4x2)	10.16X2(0.4x2)	25.4(1.0)

Address: HeXi Distr,300222 Tianjin China. Phone:+82-22-84943756
 Website:www.grewin-tech.com WhatsApp:+86-13072088960
 Email:salesmanager@grewin-tech.com