



Transformateurs de courant pour la protection du moteur

Les transformateurs de courant miniatures série GREWIN TTA sont conçus pour la protection du moteur. Il est principalement utilisé en 380V, Protection du moteur à courant alternatif 660V, qui peut changer le courant alternatif signal de haute tension à basse tension pour l'électronique circuit basé sur le microprocesseur.

Un nouveau modèle TA peut être conçu et fabriqué pour répondre aux défis de conception spécifiques à l'application spécifique du client. Les modèles suivants ne représentent qu'un petit échantillon des nombreux produits fabriqués et en cours de fabrication.

■ Caractéristiques:

- À bas prix
- Plus de 10 taille standard
- Modèle de montage du châssis

■ Caractéristiques:

- Matériaux extérieurs: flamme UL en résine PBT ou ABS
- Isolation intérieure: Epoxy encapsulé
- Fréquence: 50 à 400 Hz
- Note de retardement: 94-V0
- Tension d'isolement: 2500 Vrms pendant 1 minute
- Résistance diélectrique: 1 000 MΩ à 500 V CC
- Résistance aux surtensions: 5000V (onde de choc standard 1.2 / 50μ S)
- Résistance de charge nominale: 100kΩ
- Température de fonctionnement: -25 à + 55 ° C et -40 à + 85 ° C en option
- Classe de précision: telle que définie dans la CEI 60044-1

■ Applications:

- Moniteur de courant du moteur à courant alternatif
- Dispositif d'éclairage, compresseur d'air et CVC
- Contrôle de la température, gestion de l'énergie électrique, système de contrôle de bâtiment
- Mesure de courant, surveillance, protection des circuits et des équipements
- Conforme à la directive RoHS



Address: HeXi Distr,300222 Tianjin China.
Website:www.grewin-tech.com
Email:salesmanager@grewin-tech.com

Phone:+86-022-84943756
WhatsApp:+86-13072088960



Tianjin Grewin Technology Co.,Ltd

■ LES PERFORMANCES

Modèle	Devis (Entrée / sortie nominale)	Twist Proportion	Précision Classe	Surcharge de courant maximale		Dimension du contour ID-L-W-H (mm)	L'assemblée moyen
				Surcharge multiple	Durée (s)		

GWTTA7161	2A/ 0.1V...0.353V	1:2000 1:3000	0.2	10	2	10.0 100.0-28.0-39.0	Vissé	
	5A/0.1V...0.353V							
	6.3A/ 0.1V...0.353V							
	10A/0.1V...0.353V							
	25A/0.1V...0.353V							
50A/ 0.1V...0.353V	0.5							
GWTTA7261	25A/ 0.1V...0.353V	1:2000 1:3000	0.2	10	2	20.0 115.0-42.0-45.0	Vissé	
	50A/ 0.1V...0.353V							
	100A/ 0.1V...0.353V							8
GWTTA7361	25A/ 0.1V...0.353V	1:2000 1:3000	0.5	10	2	20.0 120.0-50.0-57.0	Vissé	
	50A/ 0.1V...0.353V							
	100A/ 0.1V...0.353V							
	150A/ 0.1V...0.353V							8
GWTTA7561	2A/ 0.1V...0.353V	1:2000 1:3000 1:4000	0.2	10	2	15.0 69.5-43.0-104.0	Mode canon standard 35mm ou boulonné	
	5A/ 0.1V...0.353V							
	6.3A/ 0.1V...0.353V							
	10A/ 0.1V...0.353V							
	25A/ 0.1V...0.353V							0.5
	50A/ 0.1V...0.353V							
	100A/ 0.1V...0.353V							0.2
150A / 0.1V...0.353V								

Address: HeXi Distr,300222 Tianjin China.
 Website:www.grewin-tech.com
 Email:salesmanager@grewin-tech.com

Phone:+86-022-84943756
 WhatsApp:+86-13072088960



Tianjin Grewin Technology Co.,Ltd

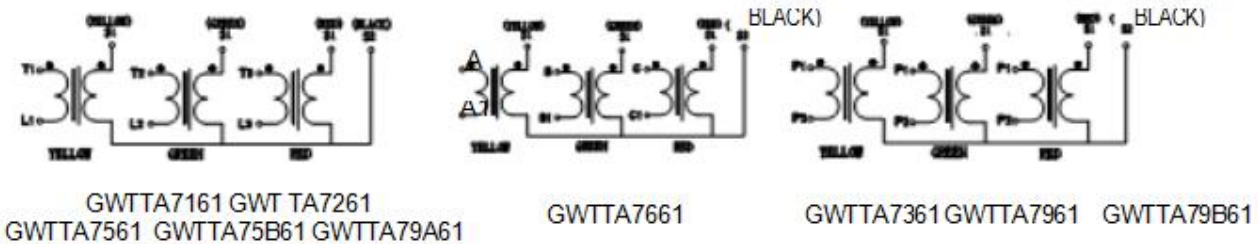
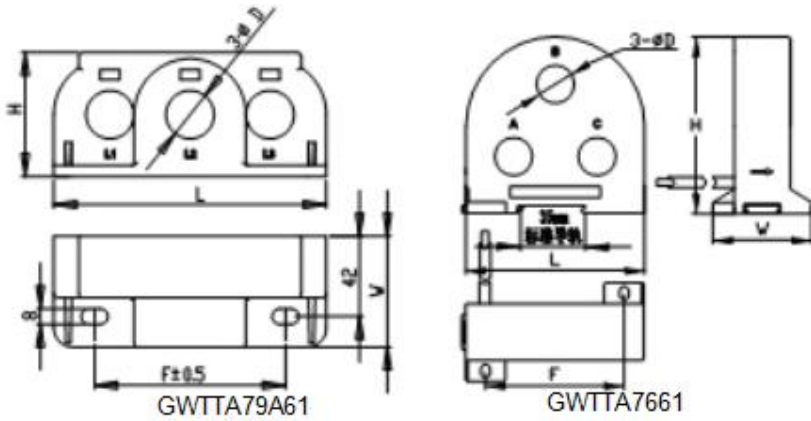
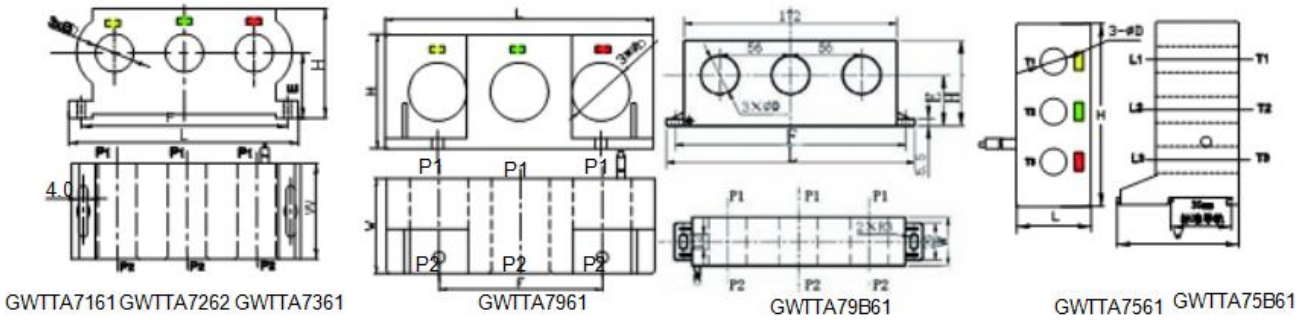
Modèle	Devis (Entrée / sortie nominale)	Twist Proportion	Précision Classe	Surcharge de courant maximale		Dimension du contour ID-L-W-H (mm)	L'assemblée moyen
				Surcharge multiple	Durée (s)		
GWTTA75B61	25A/0.1V...0.353V	1:2000 1:3000 1:4000	0.5	10	2	20.0 59.0-52.0-126.0	Mode canon standard 35mm ou boulonné
	50A/0.1V...0.353V						
	100A/0.1V...0.353V						
	150A/0.1V...0.353V						
	200A/0.1V...0.353V						
GWTTA7661	2A/0.1V...0.353V	1:2000 1:3000 1:4000	0.2	10	2	20.0 94.0-53.0-92	Mode canon standard 35mm ou boulonné
	6.3A/0.1V...0.353V						
	10A/0.1V...0.353V						
	25A/0.1V...0.353V						
	50A/0.1V...0.353V						
	100A/0.1V...0.353V						
	150A/0.1V...0.353V						
GWTTA7861	200A/0.1V...0.353V	1:2000 1:3000 1:4000	0.2	10	2	40.0 -212-4/-89.3	Vissé
	250A/0.1V...0.353V						
	300A/0.1V...0.353V						
	400A/0.1V...0.353V						
	100A/0.1V...0.353V						
GWTTA7961	200A/0.1V...0.353V	1:2000 1:3000 1:4000	0.2	10	2	40.0 184-63.0-78.0	Vissé
	250A/0.1V...0.353V						
	300A/0.1V...0.353V						
	400A/0.1V...0.353V						
	100A/0.1V...0.353V						
GWTTA79A61	25A/0.1V...0.353V	1:2000 1:3000 1:4000	0.5	10	2	25.0 59-52.0-126	Vissé
	50A/0.1V...0.353V						
	100A/0.1V...0.353V						
	200A/0.1V...0.353V						
	250A/0.1V...0.353V						
GWTTA79B61	100A/0.1V...0.353V	1:2000 1:3000 1:4000	0.2	10	2	30.0 196-38.0-74.0	Vissé
	200A/0.1V...0.353V						
	250A/0.1V...0.353V						
	300A/0.1V...0.353V						
	400A/0.1V...0.353V						

Remarque: sortie secondaire pour le signal actuel

Address: HeXi Distr,300222 Tianjin China.
 Website:www.grewin-tech.com
 Email:salesmanager@grewin-tech.com

Phone:+86-022-84943756
 WhatsApp:+86-13072088960

■ DESSIN DE PLAN





Tianjin Grewin Technology Co.,Ltd

■ DIMENSION DE L'ENSEMBLE

Unité: mm (ipouce)

MODÈLE	L	W	H	D	E	F
GWTTA7161	100.0(3.937)	28.0(1.102)	39.0(1.535)	10.0(0.394)	22.0(0.866)	91.0(3.583)
GWTTA7261	115.0(4.528)	42.0(1.654)	45.0(1.772)	20.0(0.787)	24.0(0.945)	108.0(4.252)
GWTTA7361	120.0(4.724)	50.0(1.968)	57.0(2.244)	20.0(0.787)	34.0(1.339)	108(4.252)
GWTTA7561	42.5(1.673)	69.5(2.736)	104(4.094)	15.0(0.591)	---	---
GWTTA75B61	52.0(2.047)	58.5(2.303)	127.0(5.0)	20.0(0.787)	---	---
GWTTA7661	94.0(3.701)	52.0(2.047)	93.0(3.661)	20.0(0.787)	---	73.0(2.874)
GWTTA7961	184.0(7.244)	65.0(2.559)	78.0(3.071)	40.0(1.575)	---	112.0(4.409)
GWTTA79A61	143.0(5.630)	58.0(2.283)	65.0(2.559)	25.0(0.984)	---	100.0(3.937)
GWTTA79B61	196.0(7.717)	38.0(1.496)	74.0(2.913)	30.0(1.181)	40.0(1.575)	182.0(7.165)

Address: HeXi Distr,300222 Tianjin China.
Website:www.grewin-tech.com
Email:salesmanager@grewin-tech.com

Phone:+86-022-84943756
WhatsApp:+86-13072088960