

## Transformateurs de courant d'instrument 600V

Les séries GREWIN CTT de transformateurs de courant 600V sont conçues pour une erreur d'angle de phase n ouvertures de fenêtres différentes et quatre styles de n différents ainsi que de nombreux rapports secondaires disponibles pour répondre à la plupart des applications. Ce catalogue abrégé présente un aperçu de notre produit. Contactez l'usine pour différentes tailles ou styles.

### FONCTIONNALITÉS

- À bas prix
- Noyau en acier au silicium orienté pour laminage à froid, sans entrefer, enroulement secondaire à enroulement uniforme, faible fuite de flux
- plus de 10 taille
- Sortie secondaire disponible 5,0,1.0Aac

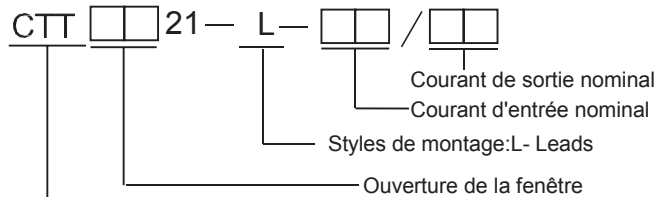
### APPLICATIONS

- Dispositifs de surveillance de courant, d'alimentation, d'énergie
- Dispositif de protection de relais

### CARACTÉRISTIQUES

- Matériau de la coque: PBT ou ABS
- Température de fonctionnement: -25 à + 55 ° C, -40 à + 85 ° C en option
- Tension de fonctionnement: 600Vca
- Fréquence: 50-400 Hz
- conforme à RoHS
- approuvé CE
- Classe de précision: conforme à la norme IEC60044-1, partie 1 des transformateurs de courant, 0.2, 0.5, 1.0, 3.0

### NUMÉRO D'ARTICLE



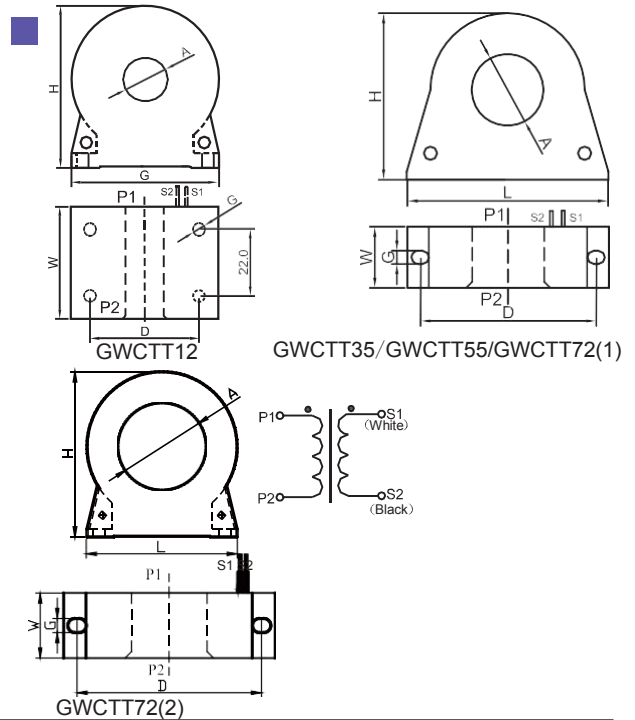
Transformateurs de courant toroïdaux

Series	window dimension
12	12.7 (0.500)
35	35 (1.378)
45	45 (1.772)
50	50 (1.969)
55	55 (2.165)
72	72 (2.835)

### PARAMETER



DESSIN AU TRAIT



TAILLE D'OUVERTURE DE FENÊTRE A	SÉRIES	DIMENSIONS(mm/inch)					IEC60044-1、GB1208-1997COMPLIANT @ 50/60Hz						
		L (Lenth)	W (Width)	H (High)	D (Pitch)	G	turn ratio	number of turns for primary	2.5VA	5VA	12.5VA	22.5VA	50VA
12.7 (0.5)	12	50.0 (1.969)	38.0 (1.496)	55.0 (2.165)	40.0 (1.575)	4.0 (0.158)	25:5	3	3.0				
							30:5	3	3.0				
							40:5	2	3.0				
							50:5	2	1.0				
							60:5	1	3.0				
							75:5	1	3.0				
							80:5	1	3.0				
							100:5	1	1.0				
							120:5	1	1.0				
							125:5	1	1.0				
							150:5	1	1.0				
							200:5	1	1.0	1.0			
							250:5	1	1.0	1.0			
300:5	1	1.0	1.0	3.0									

## Transformateurs de courant d'instrument 600V

WINDOW OPENING SIZE A	SERIES	DIMENSIONS(mm)					IEC60044-1、GB1208-1997COMPLIANT @ 50/60Hz								
		L (Lenth)	W (Width)	H (High)	D (Pitch)	G	turn ratio	number of turns for primary	2.5VA	5VA	12.5VA	22.5VA	50VA		
35.0 (1.378)	35	98.5 (3.878)	30.0 (1.181)	80.0 (3.150)	85.5 (3.366)	6.0 (0.236)	15:5	5	3.0	3.0					
							20:5	4	3.0	3.0					
							25:5	3	3.0	3.0					
							30:5	3	1.0	3.0					
							40:5	2	3.0	3.0					
							50:5	2	1.0	3.0					
							60:5	2	1.0	1.0					
							75:5	1	3.0						
							80:5	1	3.0						
							100:5	1	1.0	3.0					
							120:5	1	1.0	1.0					
							125:5	1	1.0	1.0					
							150:5	1	0.5	1.0	3.0				
							200:5	1	0.5	1.0	3.0				
							250:5	1	0.2	0.5	1.0				
300:5	1	0.2	0.2	0.5	1.0										
400:5	1	0.2	0.2	0.5	1.0	3.0									
500:5	1	0.2	0.2	0.2	1.0	3.0									
45.0 (1.772)	45	120.0 (4.724)	36.0 (1.417)	101.5 (3.996)	98.0 (3.858)	5.0 (0.197)	100:5	1	3.0						
							150:5	1	3.0	3.0					
							200:5	1	1.0	1.0					
							250:5	1	0.5	1.0	3.0				
							300:5	1	0.5	0.5	1.0				
							400:5	1	0.5	0.5	1.0	1.0			
							500:5	1	0.2	0.5	0.5	1.0			
							600:5	1	0.2	0.2	0.5	0.5			
							750:5	1	0.2	0.2	0.5	0.5			
							800:5	1	0.2	0.2	0.5	0.5			
							1000:5	1	0.2	0.2	0.5	0.5			
1200:5	1	0.2	0.2	0.2	0.5										
55.0 (2.165)	55	150.0 (5.906)	36.0 (1.417)	126.0 (4.961)	138.0 (5.433)	5.5 (0.217)	100:5	1	3.0						
							150:5	1	1.0	3.0					
							200:5	1	0.5	1.0					
							250:5	1	0.5	1.0	1.0				
							300:5	1	0.5	0.5	1.0	3.0			
							400:5	1	0.2	0.2	0.5	1.0			
							500:5	1	0.2	0.2	0.5	1.0			
							600:5	1	0.2	0.2	0.5	0.5	1.0		
							750:5	1	0.2	0.2	0.5	0.5	1.0		
							800:5	1	0.2	0.2	0.5	0.5	1.0		
							1000:5	1	0.2	0.2	0.5	0.5	1.0		
							1200:5	1	0.2	0.2	0.2	0.5	0.5		
							1500:5	1	0.2	0.2	0.2	0.2	0.5		
1600:5	1	0.2	0.2	0.2	0.2	0.5									
2000:5	1	0.2	0.2	0.2	0.2	0.5									

Address: HeXi Distr,300222 Tianjin China. Phone:+86-022-84943756  
 Website:www.grewin-tech.com WhatsApp:+86-13072088960  
 Email:salesmanager@grewin-tech.com

## Transformateurs de courant d'instrument 600V

WINDOW OPENING SIZE A	SERIES	DIMENSIONS(mm)					IEC60044-1 · GB1208-1997COMPLIANT @ 50/60Hz						
		L (Lenth)	W (Width)	H (High)	D (Pitch)	G	tour rapport	nombre de tours pour primaire	2.5VA	5VA	12.5VA	22.5VA	50VA
72.0 (2.835)	72 (1)	175.0 (6.900)	44.0 (1.732)	150.0 (5.906)	154.0 (6.063)	7.0 (0.276)	100:5	1	1.0				
							150:5	1	1.0				
							200:5	1	1.0				
							250:5	1	1.0				
							300:5	1	0.5	1.0	1.0		
							400:5	1	0.2	0.5	1.0	1.0	
	72 (2)	125.0 (4.921)	30.0 (1.181)	140.0 (5.512)	145.0 (5.709)	9.0 (0.354)	500:5	1	0.2	0.2	0.5	1.0	3.0
							600:5	1	0.2	0.2	0.5	1.0	1.0
							750:5	1	0.2	0.2	0.2	0.5	1.0
							800:5	1	0.2	0.2	0.2	0.5	1.0
							1000:5	1	0.2	0.2	0.2	0.5	0.5
							1200:5	1	0.2	0.2	0.2	0.5	0.5
							1500:5	1	0.2	0.2	0.2	0.5	0.5
							1600:5	1	0.2	0.2	0.2	0.5	0.5
							2000:5	1	0.2	0.2	0.2	0.2	0.2
							2500:5	1	0.2	0.2	0.2	0.2	0.2
							3000:5	1	0.2	0.2	0.2	0.2	0.2

Address: HeXi Distr,300222 Tianjin China. Phone:+86-022-84943756  
 Website:www.grewin-tech.com WhatsApp:+86-13072088960  
 Email:salesmanager@grewin-tech.com