

600V Transformateurs de courant d'instrument

Les séries de transformateurs de courant d'instructions 600 V de GREGIN sont conçues pour une erreur d'angle de phase minimale. Sept ouvertures de fenêtre et quatre styles de montage différents ainsi que de nombreux rapports secondaires sont disponibles pour la plupart des applications.

Ce catalogue abrégé présente un aperçu de notre production. Contactez l'usine pour différentes tailles ou styles.

FONCTIONNALITÉS

- À bas prix
- Noyau en acier au silicium orienté pour laminage à froid, sans entrefer, enroulement secondaire à enroulement uniforme, faible fuite de flux
- Plus de 7 taille
- Sortie secondaire 5.0,1.0Aac disponible

APPLICATIONS

- Dispositifs de surveillance de courant, de puissance et d'énergie
- Dispositif de protection de relais

CARACTÉRISTIQUES

- Matériau de la coque: PBT ou ABS
- Température de fonctionnement: -25 à + 55 ° C, -40 à + 85 ° C en option
- Tension de fonctionnement: 600Vca
- Fréquence: 50-400 HzRoHS compliant • Approuvé CE
- conforme à la norme ANSI
- Exigence de sécurité: strictement interdit d'ouvrir l'enroulement secondaire

NUMÉRO D'ARTICLE

CTT 11 — — /

Courant de sortie nominal
Courant d'entrée nominal

- L pistes
- T terminaux
- LC conduit et pied de montage
- TC bornes et montage au pied

Transformateurs de courant toroidaux

Window opening Series window dimension

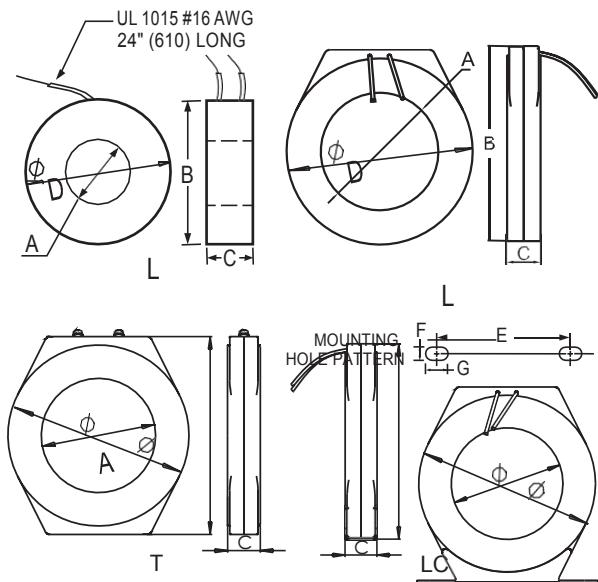
16	0.63(16.3)
25	1.00(25.4)
39	1.56(39.6)
52	2.06(52.3)
63	2.50(63.5)
82	3.25(82.6)
1A	4.25(108.0)

PARAMÈTRE

OUVERTURE DE FENÊTRE TAILLE A	SÉRIES	DIMENSIONSinch(mm)						IEC60044-1 COMPLIANT@ 50/60 Hz					
		B	C	D	E	F	G	TURN RATIO	2.5VA	5VA	12.5VA	22.5VA	50VA
0.64 (16.3)	16	1.99 (50.5)	1.24 (31.5)	1.99 (50.5)				60:5	3.0	--	--	--	--
								75:5	3.0	--	--	--	--
								80:5	3.0	--	--	--	--
								100:5	1.0	--	--	--	--
								120:5	1.0	1.0	--	--	--
								125:5	1.0	1.0	--	--	--
								150:5	1.0	1.0	--	--	--
								200:5	0.2	0.5	--	--	--
1.0 (25.4)	25	2.50 (69.0)	1.75 (44.5)	2.56 (65.0)				50:5	5.0	--	--	--	--
								60:5	3.0	--	--	--	--
								75:5	3.0	3.0	--	--	--
								80:5	1.0	3.0	--	--	--
								100:5	1.0	1.0	--	--	--



DESSIN AU TRAIT





600V Instrument Current Transformers

WINDOW OPENING SIZE A	SERIES	DIMENSIONS inch(mm)						IEC60044-1 COMPLIANT					
		B	C	D	E	F	G	TURN RATIO	2.5VA	5VA	12.5VA	22.5VA	50VA
1.0 (25.4)	25	2.50 (69.0)	1.75 (44.5)	2.56 (65.0)				120:5	1.0	1.0	--	--	--
								125:5	0.5	1.0	--	--	--
								150:5	0.5	1.0	3.0	--	--
								200:5	0.2	0.5	1.0	--	--
								250:5	0.2	0.5	1.0	--	--
								300:5	0.2	0.2	0.5	1.0	3.0
1.56 (39.6)	39	4.0 (101.5)	1.10 (27.9)	3.61 (91.8)	3.88 (98.6)	0.27 (6.9)	0.44 (11.2)	100:5	1.0	--	--	--	--
								150:5	1.0	1.0	--	--	--
								200:5	0.5	0.5	--	--	--
								250:5	0.5	0.5	1.0	--	--
								300:5	0.2	0.2	1.0	--	--
								400:5	0.2	0.2	0.5	3.0	--
								500:5	0.2	0.2	0.5	1.0	--
								600:5	0.2	0.2	0.5	1.0	--
								750:5	0.2	0.5	0.5	0.5	--
								800:5	0.2	0.2	0.2	0.2	--
								1000:5	0.2	0.2	0.2	0.2	--
								1200:5	0.2	0.2	0.2	0.2	0.5
2.06 (52.3)	52	4.25 (108.0)	1.10 (27.9)		3.88 (98.6)	0.25 (6.4)	0.31 (7.9)	100:5	2.0	--	--	--	--
								150:5	1.0	1.0	--	--	--
								200:5	1.0	1.0	--	--	--
								250:5	0.5	0.5	3.0	--	--
								300:5	0.5	0.5	1.0	3.0	--
								400:5	0.2	0.2	0.5	1.0	--
								500:5	0.2	0.2	0.5	1.0	--
								600:5	0.2	0.2	0.5	0.5	1.0
								750:5	0.2	0.2	0.5	0.5	--
								800:5	0.2	0.2	0.5	0.5	--
								1000:5	0.2	0.2	0.2	0.5	--
								1200:5	0.2	0.2	0.2	0.2	0.5
1500:5	0.2	0.2	0.2	0.2	0.5								
2.50 (63.5)	63	5.15 (130.9)	1.10 (27.9)	4.76 (121)	5.4 (137)	0.28 (7.1)	0.65 (16.5)	100:5	3.0	--	--	--	--
								150:5	1.0	3.0	--	--	--
								200:5	0.5	1.0	--	--	--
								250:5	0.5	1.0	1.0	--	--
								300:5	0.5	0.5	1.0	3.0	--
								400:5	0.2	0.2	0.5	1.0	--
								500:5	0.2	0.2	0.5	1.0	--
								600:5	0.2	0.2	0.5	0.5	1.0
								750:5	0.2	0.2	0.5	0.5	1.0
								800:5	0.2	0.2	0.5	0.5	1.0
								1000:5	0.2	0.2	0.2	0.5	1.0
								1200:5	0.2	0.2	0.2	0.2	0.5
								1500:5	0.2	0.2	0.2	0.2	0.5
								1600:5	0.2	0.2	0.2	0.2	0.5
3.25 (82.6)	82	5.75 (146.0)	1.25 (31.7)					200:5	1.0	1.0	--	--	--
								250:5	0.5	1.0	3.0	--	--
								300:5	0.5	0.5	1.0	3.0	--
								400:5	0.2	0.5	1.0	1.0	--
								500:5	0.2	0.2	0.5	1.0	3.0
								600:5	0.2	0.2	0.5	1.0	1.0
750:5	0.2	0.2	0.2	0.5	1.0								

Address: HeXi Distr,300222 Tianjin China. Phone:+86-022-84943756

Website:www.grewin-tech.com

WhatsApp:+86-13072088960

Email:salesmanager@grewin-tech.com



600V Instrument Current Transformers

WINDOW OPENING SIZE A	SERIES	DIMENSIONS inch(mm)						IEC60044-1 COMPLIANT @ 50/60Hz					
		B	C	D	E	F	G	TURN RATIO	2.5VA	5VA	12.5VA	22.5VA	50VA
3.25 (82.6)	82	5.75 (146.0)	1.25 (31.7)					800:5	0.2	0.2	0.2	0.5	1.0
								1000:5	0.2	0.2	0.2	0.5	0.5
								1200:5	0.2	0.2	0.2	0.5	0.5
								1500:5	0.2	0.2	0.2	0.5	0.5
								1600:5	0.2	0.2	0.2	0.5	0.5
								2000:5	0.2	0.2	0.2	0.2	0.5
								2500:5	0.2	0.2	0.2	0.2	--
								3000:5	0.2	0.2	0.2	0.2	--
								3200:5	0.2	0.2	0.2	0.2	--
4.25 (108.0)	1A	6.75 (171.5)	1.25 (31.7)					4000:5	0.2	0.2	0.2	0.2	--
								200:5	1.0	1.0	--	--	--
								250:5	1.0	1.0	--	--	--
								300:5	0.5	0.5	1.0	3.0	--
								400:5	0.5	0.5	1.0	1.0	3.0
								500:5	0.2	0.2	0.5	1.0	3.0
								600:5	0.2	0.2	0.5	0.5	1.0
								750:5	0.2	0.2	0.2	0.2	0.5
								800:5	0.2	0.2	0.2	0.2	0.5
								1000:5	0.2	0.2	0.2	0.2	0.5
								1200:5	0.2	0.2	0.2	0.2	0.5
								1500:5	0.2	0.2	0.2	0.5	0.5
								1600:5	0.2	0.2	0.2	0.5	0.5
								2000:5	0.2	0.2	0.2	0.2	0.2
								2500:5	0.2	0.2	0.2	0.2	0.2
								3000:5	0.2	0.2	0.2	0.2	0.2
								3500:5	0.2	0.2	0.2	0.2	0.2
4000:5	0.2	0.2	0.2	0.2	0.2								

Address: HeXi Distr,300222 Tianjin China. Phone:+86-022-84943756
 Website:www.grewin-tech.com WhatsApp:+86-13072088960
 Email:salesmanager@grewin-tech.com