

GWCTP1535 Sonde de courant série

Le transformateur de courant à sonde à pince série GWCTP15XX est conçu pour mesurer le courant rapidement et facilement dans des environnements industriels et énergétiques.

La conception du noyau à pince permet des mesures de courant sans contact par induction de champ magnétique sans exiger que le fil primaire soit mis hors ligne et déconnecté pour une installation de TC. Cette méthode permet une mesure de courant plus sûre, facile et portable.

FONCTIONNALITÉS

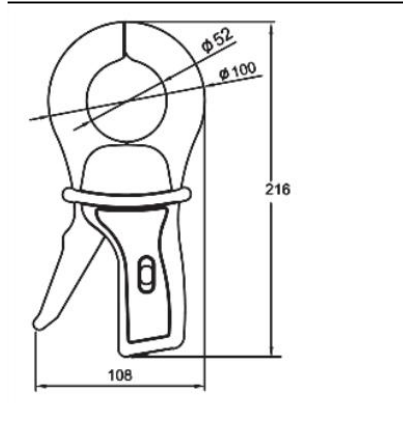
- bonne apparence
- Conception de noyau à pince, installation plus sûre et plus facile
- Signal de sortie de tension actuel ou à trois spécifications

APPLICATIONS

- Courant, énergie électrique, dispositifs de surveillance
- Dispositifs de correction du facteur de puissance
- Oscilloscope et analyseur d'ondes harmoniques

SPECIFICATIONS

- Courant primaire: 0.1A-1000A
- Courant maximum non destructif: 2000A
- Signal de sortie: mA/A or mV/A or 4-20mA dc
- Fréquence utilisable: 10Hz – 100kHz • Précision de base :1%
- Température de fonctionnement: -15° C to 60° C
- sécurité : CAT III 600V
- Diamètre maximum du câble: 2.05 inches (52 mm)
- Dimensions: 4.37 in. x 8.50 in. x 1.77 in. (111x216x45 mm)
- Câble de sortie: ①60 inches (1.5m) PVC-• isolez le câble coaxial renforcé avec un connecteur BNC isolé (peut être connecté directement à un oscilloscope, et peut être utilisé avec des multimètres avec option PM)
- Adaptateur 9081/001 BNC / Banana, le signal de sortie est en tension).
- ②60 inches (1.5m) Câble coaxial renforcé avec isolation PVC avec
- Fiches banane /4mm rouges / noires (peuvent être utilisées avec des multimètres. Le signal de sortie est courant ou tension)
- Garantie 1 an • Complément RoHS



LES PERFORMANCES

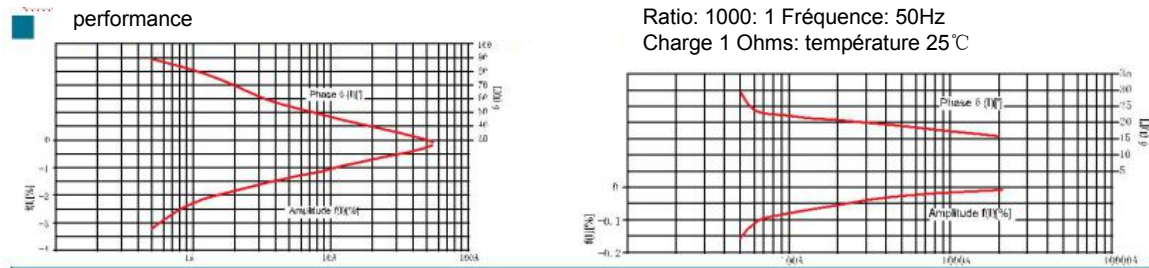
Modèle	Contribution (A)	Signal de sortie	La fréquence (Hz)	Charge secondaire (Ohms)	Classe de précision	Ordre No.
GWCTP1535	0.5-1000	1mA/A	40-1K	≤ 10	1.0%	10
GWCTP1535	400-1000	5A, 1A	50/60	≤ 2VA	1.0%	11
GWCTP1535	0.1-10	100mV/A	10-1000K	≥ 100K	3%±10mV	15
	0.1-100	10mV/A			2%±5mV	
	1-1000	1mV/A			1%±1mV	
GWCTP1535	0.5-1000	1mV/A	40-1000K	≥100K	1.0%	16
GWCTP1537	0.5-1000	4-20mA	50/60	≤ 250	1.0%	20

Des précisions sont données pour une plage de 48 Hz à 65 Hz et une température ambiante de 25 ° C ± 3 ° C.

Address: HeXi Distr, 300222 Tianjin China. Phone: +86-022-84943756
 Website: www.grewin-tech.com WhatsApp: +86-13072088960
 Email: salesmanager@grewin-tech.com



Tianjin Grewin Technology Co.,Ltd



Data:

Numéro d'article	Courant d'entrée	Puissance nominale	La fréquence (Hz)	Secondaire Burden La résistance	Précision Classe
GWCTP1535	0.5-1000A	1mA/A	40-1KHZ	≤10 Ohms	1%
	400-1000A	5A,1A	50/60HZ	≤2VA	1%
	0.1-10A	100mV/A	10-1000K	≥100KOhms	3%±10mV
	0.1-100A	10mV/A			2%±5mV
	1-1000A	1mV/A			1%±1mV
	0.5-1000A	4-20mA	50/60HZ	≤100 Ohms	1%