

Inductance d'énergie électrique / Inducteur de barre / starter:

◆ **Caractéristiques:**

- 1)À bas prix&Haute efficacité
- 2)Faible fuite magnétique
- 3)Courant de saturation élevé
- 4)Bon contrôle du bruit dû à la construction toroïdale
- 5)Divers matériaux disponibles pour répondre aux différentes exigences de fréquence.
- 6)Haute impédance.
- 7)Large gamme de fréquences.
- 8)Blindage en option.

◆ **Applications:**

Poste à souder à inverseur, précipitateur électrostatique, chauffage inducteur haute fréquence, entraînement à fréquence variable climatiseur inverter, TV à écran plat, photovoltaïque et voiture électrique.

◆ **Spécification:**

10VA à 500KVA Design professionnel

Considération de saturation en CC élevée

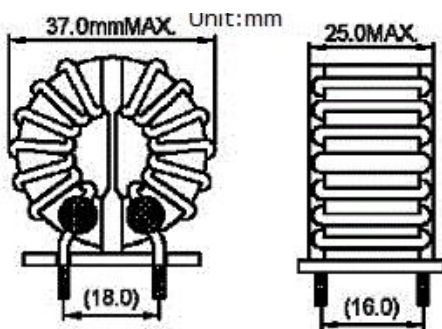
Classe d'isolation 3000V, 4500V En option.

Conception de starter professionnelle et intégrée en mode commun intégré.

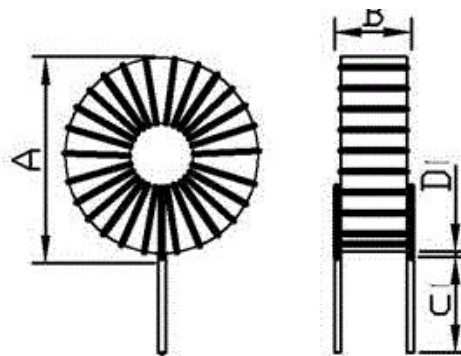
Fabrication hautement fiable et engins de remontage sur mesure.

◆ **Type de dessin**

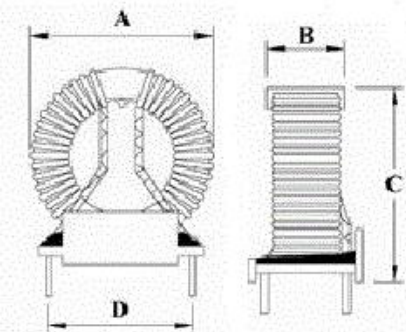
Inducteur & Type de starter



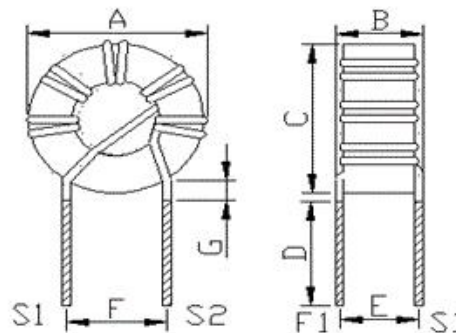
Pic 1



Pic 2



Pic 3



Pic 4



TIANJIN GREWIN TECHNOLOGY CO.,LTD.

Web:www.grewin-tech.com WhatsApp:+86-13072088960

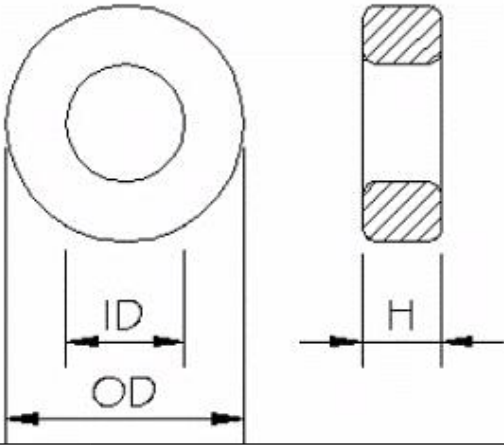
Email:salesmanager@grewin-tech.com

◆ Dates

Type	spécification	Inductance	Fréquence de travail
J'ÉCRIS INDUCTEUR	φ1.8×2	1uH-10uH	1KHz-100MHz
	φ4×6	1uH-50uH	1KHz-100MHz
	φ6×8	1uH-10uH	1KHz-100MHz
	φ8×10	1uH-30uH	1KHz-100MHz
	φ9×12	1uH-100uH	1KHz-100MHz
	φ12×14	10uH-100uH	1KHz-100MHz
	φ14×16	10uH-100uH	1KHz-100MHz
	φ16×18	10uH-10uH	1KHz-100MHz
	φ18×18	100uH-100uH	1KHz-100MHz
	φ18×20	100uH-100uH	1KHz-100MHz
	φ22×24	10uH-500uH	1KHz-100MHz

◆ **Taille du noyau toroïdal**

DIMENSION INDUCTEUR NOYAUX TOROIDAUX:



BOBINE ANCIENNE DIMENSIONS (mm)				
TYPE	OD	ID	H	MASS (G)
T3.0	3.05	1.27	1.27	0.04
T3.9	3.94	2.24	1.3	0.05
T3.9/2	3.94	2.24	2.0	0.07
T4.0	4.0	2.4	1.6	0.06
T5.8	5.84	3.05	1.52	0.1
T5.8/3	5.84	3.05	3.0	0.3
T6.3	6.3	3.8	2.5	0.2
T9.5	9.53	4.75	3.17	0.8
T10	10.0	6.0	4.0	0.9
T12.5	12.5	7.5	5.0	1.8
T13.3	13.3	8.3	5.0	1.8
T14	14.0	9.0	5.0	2.0
T15	15.0	10.4	5.3	2.4
T16	16.0	9.6	6.3	3.7
T17	17.0	10.7	6.8	4.4



TIANJIN GREWIN TECHNOLOGY CO.,LTD.

Web:www.grewin-tech.com WhatsApp:+86-13072088960

Email:salesmanager@grewin-tech.com

T20/7	20.0	10.0	7.0	7.6
T22	22.1	13.7	6.35	6.8
T23/8	22.6	14.7	7.6	8.1
T23/9	22.6	14.7	9.2	9.8
T25/10	25.3	14.8	10.0	16
T25/12	25.3	14.8	12.0	19
T25/15	25.3	14.8	15.0	24
T25/20	25.3	14.8	20.0	33
T29	29.5	19.0	14.9	27
T30	30.5	20.0	12.5	25
T34/10	34.0	20.5	10.0	27
T34/12.5	34.0	20.5	12.5	33
T36	36.0	23.0	15.0	43
T40	40.0	24.0	16.0	61
T42	41.8	26.2	12.5	48
T50	50.0	30.0	20.0	118
T58	58.3	40.8	17.6	115
T100	102	65.8	15.0	330