

◆ **Inductancia de energía eléctrica / Inductor de barra / Arrancador:**

◆ **Características:**

- 1) Barato y de alta eficiencia
- 2) baja fuga magnética
- 3) corriente de alta saturación
- 4) Buen control de ruido debido a la construcción toroidal
- 5) Varios materiales disponibles para cumplir con diferentes requisitos de frecuencia.
- 6) Alta impedancia.
- 7) Amplia gama de frecuencias.
- 8) Opción de blindaje.

◆ **Aplicaciones:**

Máquina de soldadura de inversor, precipitador electrostático, calentamiento por inductor de alta frecuencia, aire acondicionado de variador de frecuencia, TV de pantalla plana, coche fotovoltaico y eléctrico.

◆ **Especificación:**

Diseño profesional de 10VA a 500KVA

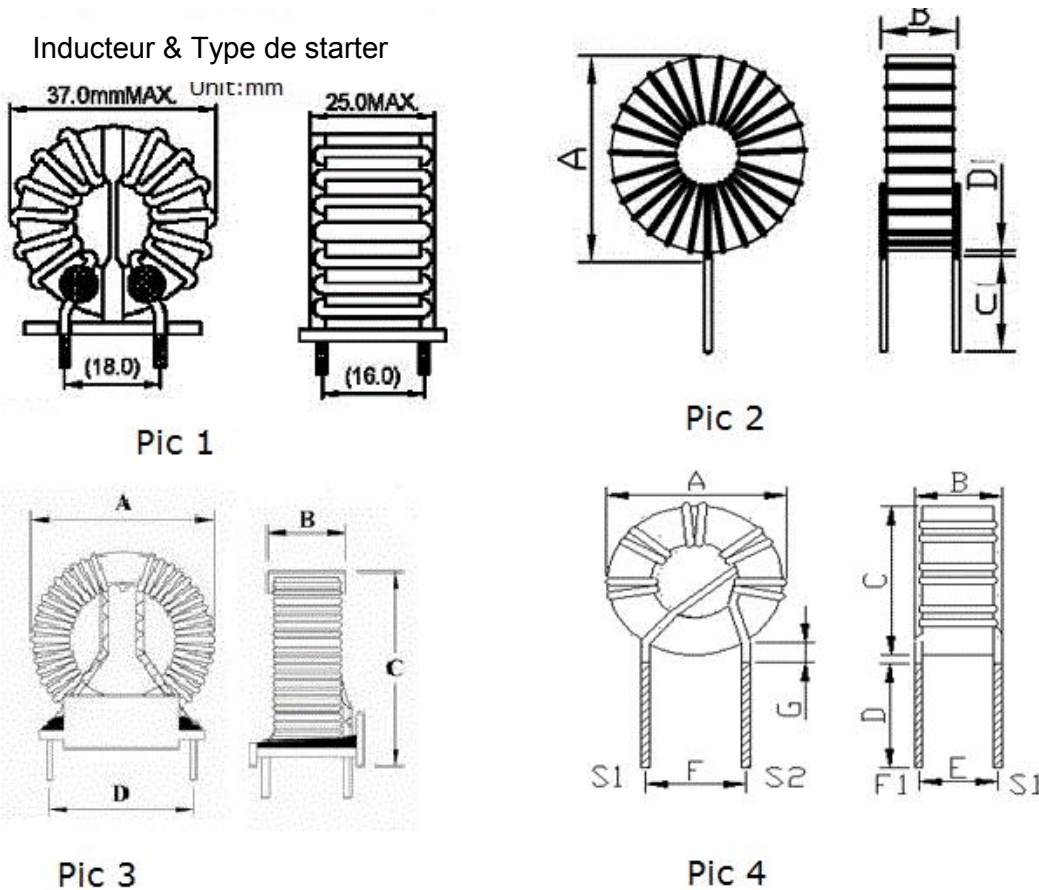
Consideración de alta saturación de CC

Aislamiento clase 3000V, 4500V Opcional.

Diseño de arranque profesional e integrado en modo común integrado.

Fabricación altamente confiable y equipo de bobinado personalizado.

◆ **Tipo de dibujo**

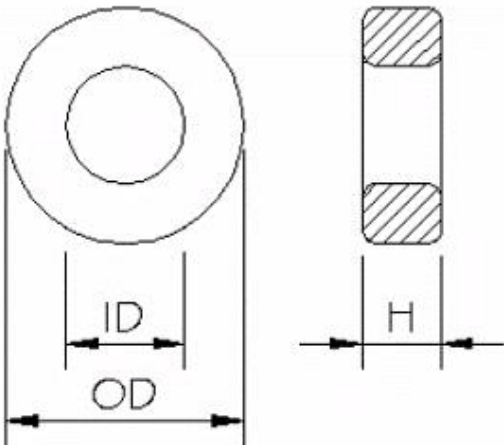


**TIANJIN GREWIN TECHNOLOGY CO.,LTD.**Web:[www.grewin-tech.com](http://www.grewin-tech.com) WhatsApp:+86-13072088960Email:[salesmanager@grewin-tech.com](mailto:salesmanager@grewin-tech.com)◆ **Fechas**

Tipo	especificación	Inductancia	Frecuencia de trabajo
ESCRIBO inducteur	φ1.8×2	1uH-10uH	1KHz-100MHz
	φ4×6	1uH-50uH	1KHz-100MHz
	φ6×8	1uH-10uH	1KHz-100MHz
	φ8×10	1uH-30uH	1KHz-100MHz
	φ9×12	1uH-100uH	1KHz-100MHz
	φ12×14	10uH-100uH	1KHz-100MHz
	φ14×16	10uH-100uH	1KHz-100MHz
	φ16×18	10uH-10uH	1KHz-100MHz
	φ18×18	100uH-100uH	1KHz-100MHz
	φ18×20	100uH-100uH	1KHz-100MHz
	φ22×24	10uH-500uH	1KHz-100MHz

◆ **Tamaño del núcleo toroidal**

**DIMENSIÓN DEL INDUCTOR NÚCLEOS TOROIDALES:**



ANTIGUA BOBINA DE DIMENSION (mm)				
TIPO	OD	ID	H	MASA (G)
T3.0	3.05	1.27	1.27	0.04
T3.9	3.94	2.24	1.3	0.05
T3.9/2	3.94	2.24	2.0	0.07
T4.0	4.0	2.4	1.6	0.06
T5.8	5.84	3.05	1.52	0.1
T5.8/3	5.84	3.05	3.0	0.3
T6.3	6.3	3.8	2.5	0.2
T9.5	9.53	4.75	3.17	0.8
T10	10.0	6.0	4.0	0.9
T12.5	12.5	7.5	5.0	1.8
T13.3	13.3	8.3	5.0	1.8
T14	14.0	9.0	5.0	2.0
T15	15.0	10.4	5.3	2.4
T16	16.0	9.6	6.3	3.7
T17	17.0	10.7	6.8	4.4



# TIANJIN GREWIN TECHNOLOGY CO.,LTD.

Web:[www.grewin-tech.com](http://www.grewin-tech.com) WhatsApp:+86-13072088960

Email:[salesmanager@grewin-tech.com](mailto:salesmanager@grewin-tech.com)

<b>T20/7</b>	<b>20.0</b>	<b>10.0</b>	<b>7.0</b>	<b>7.6</b>
<b>T22</b>	<b>22.1</b>	<b>13.7</b>	<b>6.35</b>	<b>6.8</b>
<b>T23/8</b>	<b>22.6</b>	<b>14.7</b>	<b>7.6</b>	<b>8.1</b>
<b>T23/9</b>	<b>22.6</b>	<b>14.7</b>	<b>9.2</b>	<b>9.8</b>
<b>T25/10</b>	<b>25.3</b>	<b>14.8</b>	<b>10.0</b>	<b>16</b>
<b>T25/12</b>	<b>25.3</b>	<b>14.8</b>	<b>12.0</b>	<b>19</b>
<b>T25/15</b>	<b>25.3</b>	<b>14.8</b>	<b>15.0</b>	<b>24</b>
<b>T25/20</b>	<b>25.3</b>	<b>14.8</b>	<b>20.0</b>	<b>33</b>
<b>T29</b>	<b>29.5</b>	<b>19.0</b>	<b>14.9</b>	<b>27</b>
<b>T30</b>	<b>30.5</b>	<b>20.0</b>	<b>12.5</b>	<b>25</b>
<b>T34/10</b>	<b>34.0</b>	<b>20.5</b>	<b>10.0</b>	<b>27</b>
<b>T34/12.5</b>	<b>34.0</b>	<b>20.5</b>	<b>12.5</b>	<b>33</b>
<b>T36</b>	<b>36.0</b>	<b>23.0</b>	<b>15.0</b>	<b>43</b>
<b>T40</b>	<b>40.0</b>	<b>24.0</b>	<b>16.0</b>	<b>61</b>
<b>T42</b>	<b>41.8</b>	<b>26.2</b>	<b>12.5</b>	<b>48</b>
<b>T50</b>	<b>50.0</b>	<b>30.0</b>	<b>20.0</b>	<b>118</b>
<b>T58</b>	<b>58.3</b>	<b>40.8</b>	<b>17.6</b>	<b>115</b>
<b>T100</b>	<b>102</b>	<b>65.8</b>	<b>15.0</b>	<b>330</b>