



Трансформатор тока для защиты двигателя

Миниатюрный трансформатор тока серии Grewin ТТА предназначен для защиты электродвигателя. Защита двигателя переменного тока 660 В, сигнал переменного тока от высокого напряжения до низкого напряжения, представляет собой микропроцессорную схему.

Новая модель ТА может быть спроектирована и изготовлена для удовлетворения потребностей. Конкретные задачи проектирования для конкретных приложений клиентов. Следующие модели представляют собой лишь небольшую часть многих разных продуктов, которые были и производятся.



■ Особенности:

- низкая стоимость
- Более 10 стандартных размеров
- Режим установки шасси

■ Характеристика:

- Внешний материал: пламя UL PBT или ABS-смолы
- Внутренняя изоляция: упаковка эпоксидной смолы
- Частота: от 50 до 400 Гц
- Номинальное значение блока: 94-V0
- Изоляционное напряжение: 2500 В_{рмс}, продолжительностью 1 мин.
- Сопротивление среды: 1000 МОм, 500В постоянного тока
- Устойчивость к перенапряжению: 5000V (стандартная ударная волна 1,2/50мкс)
- Номинальное сопротивление нагрузки: 100 кОм
- Рабочая температура: от -25 до +55°C и от -40 до +85°C (опционально)
- Класс точности: как определено в IEC 60044-1

■ Применение:

- Монитор тока двигателя переменного тока
- Осветительные установки, воздушные компрессоры и системы ОВК
- Контроль температуры, управление электроэнергией, система управления зданием
- Измерение тока, мониторинг и защита цепей и оборудования
- В соответствии с инструкциями RoHS

Адрес: Хекси, Тяньцзинь, Китай, 300222.

Веб-сайт: www.grewin-tech.com whatsapp: +86-13072088960

E-mail: salesmanager@grewin-tech.com



Tianjin Gerui Wen Technology Co., Ltd.

■ Выступление

Model	Specifications (Rated input/Output)	Turn ratio	Accuracy class	Max over loading current		Outline Dimension ID-L-W-H (mm)	Mounting means
				Overload multiples	Duration (s)		
GWTTA7161	2A/ 0.1V...0.353V	1:2000 1:3000	0.2	10	2	10.0 100.0-28.0-39.0	bolting
	5A/0.1V...0.353V						
	6.3A/ 0.1V...0.353V						
	10A/ 0.1V...0.353V						
	25A/ 0.1V...0.353V						
	50A/ 0.1V...0.353V						
GWTTA7261	25A/ 0.1V...0.353V	1:2000 1:3000	0.2	10	2	20.0 115.0-42.0-45.0	bolting
	50A/ 0.1V...0.353V		0.5				
	100A/ 0.1V...0.353V		8				
GWTTA7361	25A/ 0.1V...0.353V	1:2000 1:3000	0.5	10	2	20.0 120.0-50.0-57.0	bolting
	50A/ 0.1V...0.353V						
	100A/ 0.1V...0.353V						
	150A/ 0.1V...0.353V						
GWTTA7561	2A/ 0.1V...0.353V	1:2000 1:3000 1:4000	0.2	10	2	15.0 69.5-43.0-104.0	35mm standard guide way or bolting
	5A/ 0.1V...0.353V						
	6.3A/ 0.1V...0.353V						
	10A/ 0.1V...0.353V						
	25A/ 0.1V...0.353V						
	50A/ 0.1V...0.353V						
	100A/ 0.1V...0.353V						
	150A / 0.1V...0.353V						

Адрес: Хекси, Тяньцзинь, Китай, 300222.

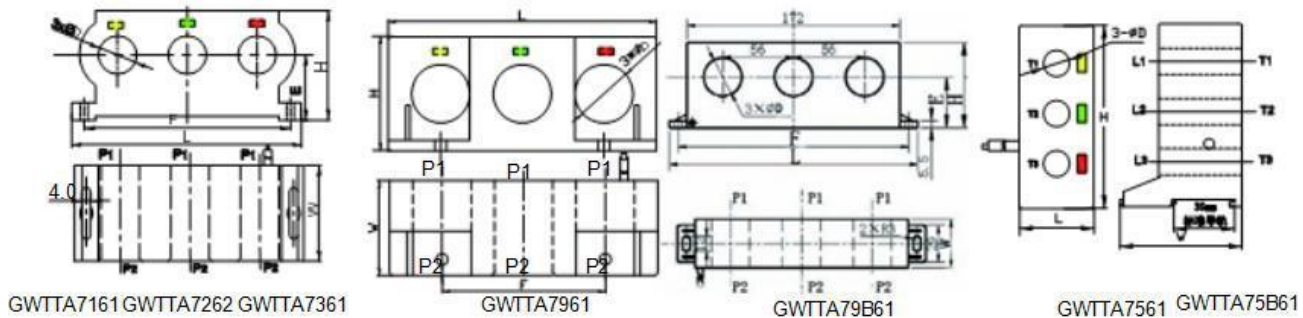
Веб-сайт: www.grewin-tech.com whatsapp: +86-13072088960

E-mail: salesmanager@grewin-tech.com

Model I	Specifications (Rated input/Output)	Turn ratio	Accuracy class	Max over loading current		Outline Dimension ID-L-W-H (mm)	Mounting means
				Overload multiples	Duration (s)		
GWTTA75B61	25A/0.1V...0.353V	1:2000 1:3000 1:4000	0.5	10	2	20.0 59.0-52.0-126.0	35mm standard guide way or bolting
	50A/0.1V...0.353V		0.2				
	100A/0.1V...0.353V		0.2				
	150A/0.1V...0.353V		0.2				
	200A/0.1V...0.353V		0.2				
GWTTA7661	2A/0.1V...0.353V	1:2000 1:3000 1:4000	0.2	10	2	20.0 94.0-53.0-92	35mm standard guide way or bolting
	6.3A/0.1V...0.353V		0.5				
	10A/0.1V...0.353V		0.5				
	25A/0.1V...0.353V		0.2				
	50A/0.1V...0.353V		0.2				
	100A/0.1V...0.353V		0.2				
	150A/0.1V...0.353V		0.2				
GWTTA7861	200A/0.1V...0.353V	1:2000 1:3000 1:4000	0.2	10	2	40.0 -212-47-89.3	bolting
	250A/0.1V...0.353V		0.2				
	300A/0.1V...0.353V		0.2				
	400A/0.1V...0.353V		0.2				
GWTTA7961	100A/0.1V...0.353V	1:2000 1:3000 1:4000	0.2	10	2	40.0 184-63.0-78.0	bolting
	200A/0.1V...0.353V		0.2				
	250A/0.1V...0.353V		0.2				
	300A/0.1V...0.353V		0.2				
GWTTA79A61	25A/0.1V...0.353V	1:2000 1:3000 1:4000	0.5	10		25.0 59-52.0-126	bolting
	50A/0.1V...0.353V		0.2				
	100A/0.1V...0.353V		0.2				
	200A/0.1V...0.353V		0.2				
GWTTA79B61	100A/0.1V...0.353V	1:2000 1:3000 1:4000	0.2	10	2	30.0 196-38.0-74.0	bolting
	200A/0.1V...0.353V		0.2				
	250A/0.1V...0.353V		0.2				
	300A/0.1V...0.353V		0.2				
	400A/0.1V...0.353V		8				

Примечание: вторичный выход сигнала тока

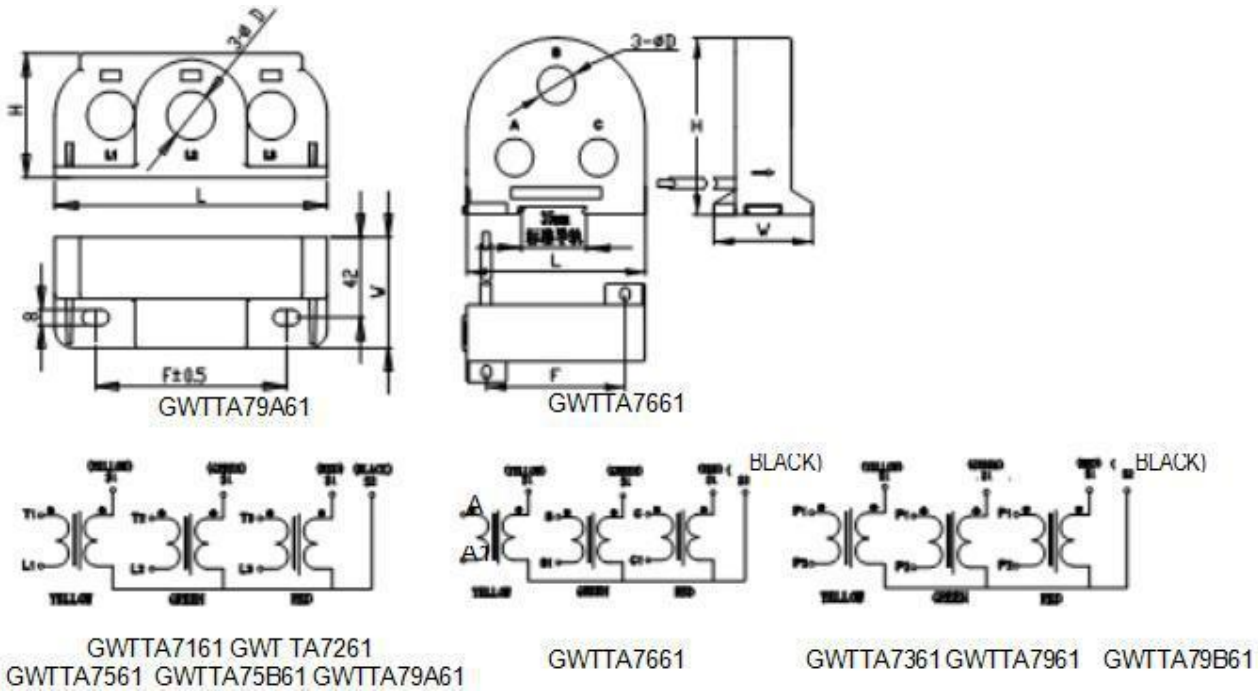
■ Внешний вид



Адрес: Хекси, Тяньцзинь, Китай, 300222.

Веб-сайт: www.grewin-tech.com whatsapp: +86-13072088960

E-mail: salesmanager@grewin-tech.com



■ Габаритные размеры

Единица: мм (дюйм)

Model	L	W	H	D	E	F
GWTTA7161	100.0(3.937)	28.0(1.102)	39.0(1.535)	10.0(0.394)	22.0(0.866)	91.0(3.583)
GWTTA7261	115.0(4.528)	42.0(1.654)	45.0(1.772)	20.0(0.787)	24.0(0.945)	108.0(4.252)
GWTTA7361	120.0(4.724)	50.0(1.968)	57.0(2.244)	20.0(0.787)	34.0(1.339)	108(4.252)
GWTTA7561	42.5(1.673)	69.5(2.736)	104(4.094)	15.0(0.591)	---	---
GWTTA75B61	52.0(2.047)	58.5(2.303)	127.0(5.0)	20.0(0.787)	---	---
GWTTA7661	94.0(3.701)	52.0(2.047)	93.0(3.661)	20.0(0.787)	---	73.0(2.874)
GWTTA7961	184.0(7.244)	65.0(2.559)	78.0(3.071)	40.0(1.575)	---	112.0(4.409)
GWTTA79A61	143.0(5.630)	58.0(2.283)	65.0(2.559)	25.0(0.984)	---	100.0(3.937)
GWTTA79B61	196.0(7.717)	38.0(1.496)	74.0(2.913)	30.0(1.181)	40.0(1.575)	182.0(7.165)

Адрес: Хекси, Тяньцзинь, Китай, 300222.

Веб-сайт: www.grewin-tech.com whatsapp: +86-13072088960

E-mail: salesmanager@grewin-tech.com