

## хомут датчика Серия GWSCCT691C

Трансформатор тока с разделительной ячейкой серии GWSCCT691C предназначен для удобства монтажа в новых или существующих электрических сетях. Они могут быть установлены без открытия каких-либо кабелей или шин. Внутренний прецизионный резистор на обоих концах вторичной обмотки СТ обеспечивает выход низкого безопасного напряжения. Это экономит время и затраты на установку.

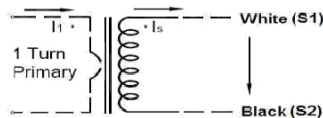
### ◆ характеристика

- Конструкция самоблокирующаяся, безопасная, простая в установке, удобная в переноске
- Широкое внутреннее окно, может удерживать большой кабель или шину
- Может вмещать все существующие размеры установки

### ◆ приложение

- Измерение тока, мониторинг и защита проводов и оборудования.
- Электродвигатель, освещение, воздушный компрессор
- Системы отопления и вентиляции, оборудование для кондиционирования воздуха и системы автоматического управления.
- Устройство контроля тока, мощности и энергии.

### ◆ Соединительная схема цепи



### ◆ Электрические

#### параметры

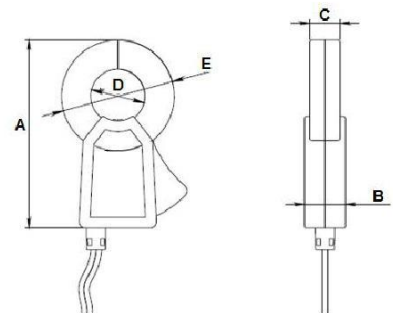
#### технических

#### индикаторов

частота	50-2,5 кГц
Номинальный вход	0.5A-630A
диапазон измерения	10% дюймов-130% дюймов
Номинальный выход	0,333 В (AC) или 0-5A
отношение	≤±0.2%
фазовый угол	≤ ±10 минут
диэлектрическая прочность	5.0kV/1mA/1min
сопротивление изоляции	Минимальное значение Ом DC500V/100 м

### ◆ Выбор типа

отдел по изготовлению P/N	Номинальный вход A)	Выход (mA/V)	точность	размер(мм)				
				A	B	c/	D	E
GWSCCT691C-010	0,5-100A	0,333 В/0-50 мА	0,2, 0,5, 1.0	63.0	25.0	20.0	10.0	37.0
GWSCCT691C-016	1-250A	0,333 В/0-100 мА	0,2, 0,5, 1.0	71.0	20.0	15.0	16.0	43.0



#### механический параметр

дело	PC/UL94-V0
намоточный барабан	PBT
ядро	сплав раммо
внутренняя структура	Эпоксид
Строительство	галстук
Рабочая температура	-25°C~+75 градус Цельсия
операция влажность	≤85%
выходное соединение	Клемма или UL1015 22AWG линия 1,5м

<b>GWSCCT691C-025</b>	5-400A	0,333 В/0-200 мА	0,2, 0,5, 1.0	<b>87,0</b>	<b>20,0</b>	<b>15,0</b>	<b>25,0</b>	<b>52,0</b>
<b>GWSCCT691C-036</b>	5-630A	0.333V/0-200mA/1A	0,2, 0,5, 1.0	<b>117,0</b>	<b>27,0</b>	<b>22,0</b>	<b>35,0</b>	<b>71,0</b>
<b>GWSCCT691C-050</b>	5-1000A	0.333V/0-500mA/1A/5A	0,2, 0,5, 1.0	<b>135,0</b>	<b>27,0</b>	<b>22,0</b>	<b>50,0</b>	<b>100,0</b>

Адрес: 300222, район Хекси, Тяньцзинь, Китай.      **Тел:** +86-22-84943756