

правила утверждения

клиент		
продукция	заклинивание	трансформатор тока
Справочный номер.	GWQCT0346 (400A/333mV)	
Модель.	GWQCT0346	
Номер версии	Пересмотренный вариант 0	выпущенные марки 
проект		
контролер	неизвестно	
утверждение		

Изменить описание

Нет.	Изменить содержание	Дата
	Пересмотренный вариант 0	

Общая удовлетворенность клиентов

утверждение по клиенту	
------------------------	--

Tianjin Gerui Wen Technology Co., Ltd.

Веб-сайт: Веб-сайт: www.grewin-tech.com :: почта E-mail: salesmanager@grewin-tech.com

Тел: 86-22-84943756 WhatsApp: +86-130720888960

Он сказал:1 Он сказал:4. Он сказал:

клиент Наименование		продукция Наименование	зажим трансформатора тока
№ документа	(РО-947) Штаб-квартира	производство код	GWQCT0346

При необходимости, Габаритные размеры ::

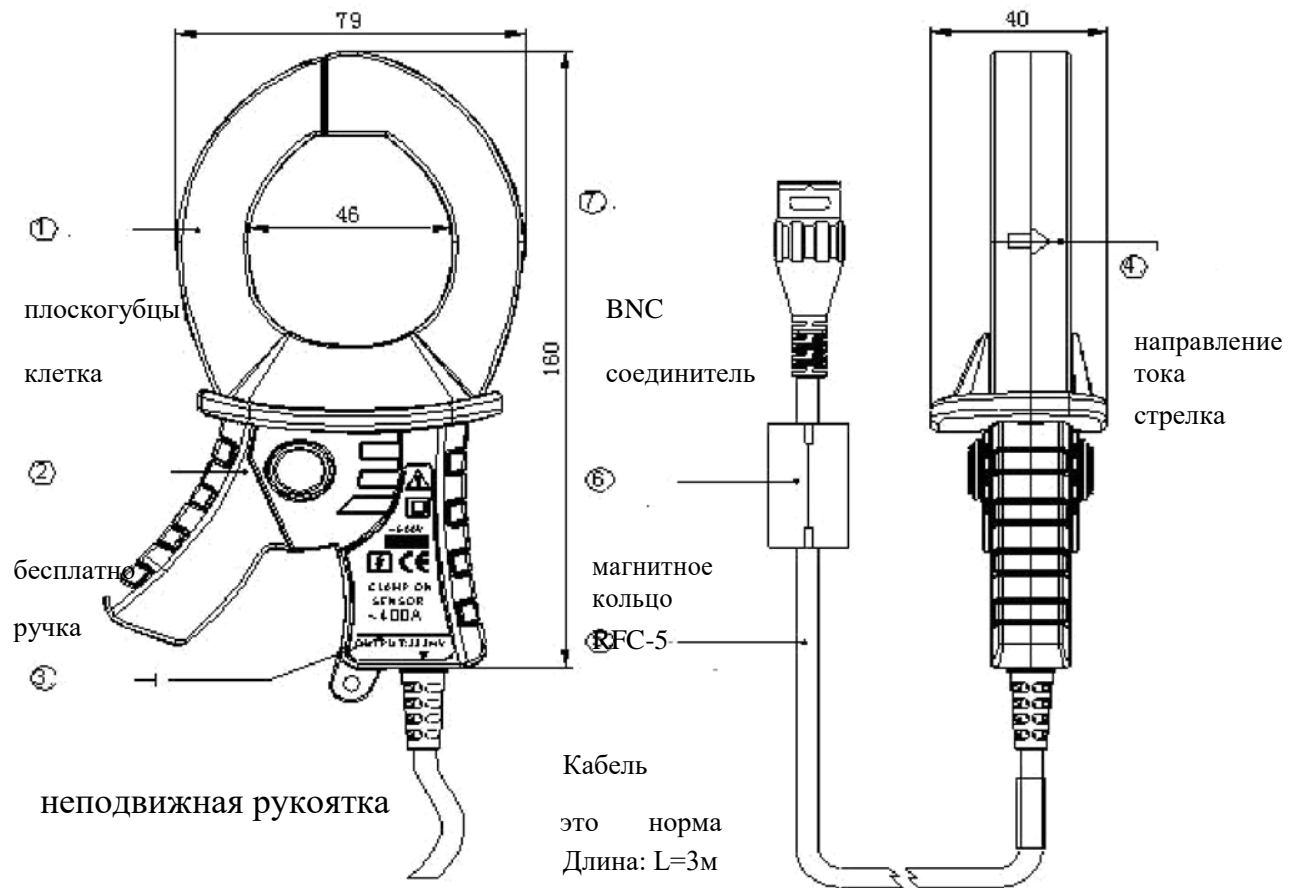


Рисунок 1. Размер структуры контура

– Я з н а ю , Тип и характеристика продукции

модель	Номинальное значение 1 ток	средняя школа выходное напряжение	амплитудная точность	фазовая точность
GWQCT0346	400A	333мВ	0,3% (по состоянию на 31 декабря 2003 года 10-100% 11N)	$\pm 0,5^\circ$ (по состоянию на 31 декабря 2003 года 10-100% 11N)

Он сказал:2 Он сказал:4. Он сказал:

клиент Наименование		продукция Наименование	зажим трансформатора тока
№ документа	(PO-947) Штаб-квартира	производство код	GWQCT0346

– Я з н а ю , технические данные : :

Номинальный первичный ток : :	400А обмен
выходное напряжение : :	333 мВ
амплитудная точность : :	$\pm 0,5\%$ RDG. $\pm 0,1\%$ Ф.С. (F.S.: 500А, 45Hz-66Hz, первичный проводник Вход)
фазовая точность	$\pm 1^\circ$ (по состоянию на 31 декабря 2003 года 10-100% IIN) (45 Гц-5 кГц)
амплитудная частота характеристика	$\pm 1\%$ (45 Гц-5 кГц) (отклонение Точность)
удар проводника	$\pm 0,5\%$ (по состоянию на 31 декабря 2003 года эксцентричный)
внешнее влияние электромагнитное поле	$\leq 0.1a$ (по состоянию на 31 декабря 2003 года В электромагнитном поле переменного тока 400 А/м)
Максимальный входной ток	Непрерывность переменного тока (45-66 Гц Температура окружающей среды 50°C) 550А
температурный коэффициент	0,02 %Чтение данных/°C
диэлектрическая прочность	5312 В ACRMS/15 секунд подряд (по состоянию на 31 декабря 2003 года цепь-ядро)
максимальное номинальное напряжение	600V ACRMS
формулировка влажность Темп. и.	от 0 до 50 °C (от 32 ° F до 122 ° F), \leq Относительная влажность 80% (без конденсата)
формулировка влажность Темп. и.	-от 10°C до 60°C (от 14°F до 140°F), \leq Относительная влажность 80% (без конденсата)
Помещение	Использование уровня моря 2000 метров и выше
норма	святость : : EN61010-2-032 : : 2002 год , Категория III , Загрязнение II электромагнитная совместимость : : EN61326: 1997+A1: 1998+A2: 2001+A3: 2003 (категория A)
измерение диаметр проводник	$\leq \phi 246$ мм
длина кабеля	2м
размер	Около 78W x 160H x 40D мм (по состоянию на 31

	д е к а б р я 2003 г о д а (Исключая выступающие части)
Масса	Около 390 г
Принадлежности	Руководство по приборам

F.S. : : Максимальная отображаемая длина данных или шкалы

RDG : : Значение считывания (текущее значение измеряется и отображается в измерении продукта)

подборка		проверка		утвержден ие	
клиент			продукц ия	зажим трансформатора тока	

О н с к а з а л : 3. О н с к а з а л : 4. О н с к а з а л :

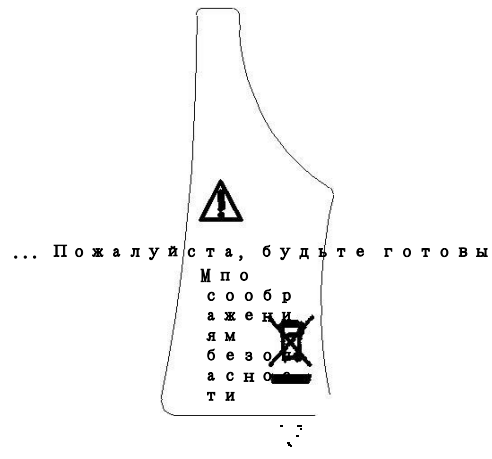
Фамилия:		Наименование	
№ документа	(РО-947) Штаб-квартира	производство код	GWQCT0346

– Я з н а ю , Внешний вид:

1. Напечатано содержимое продукции



Рисунок 2. передний вид корпуса



Я использую С и Н для представления АД Е, используя А)

Рисунок 3. обратная сторона рукоятки

2, цвет запроса: : Показаны черная графическая трафаретная печать белого цвета, фон синий Пан Тонг 286С: :

3., свинец маркировка: :

Рисунок 4. Маркировка свинцовой втулки (серийный номер и дата производства основаны на фактических изменениях)

4., Требования к внешнему виду продукции: товарный знак ясен, поверхность чистая без явного загрязнения, характеристики проволоки и Чертежи, длина, цвет и местоположение соответствуют требованиям чертежей

– Я з н а ю , упаковка и транспортировка: :

1. Внутренняя упаковка: Вакуумная формовочная коробка и внутренняя коробка Размер коробки: 230x171x63 мм

2. Наружная упаковка: картонная мультфильм Размер наружной коробки: 338x225x254mm, 8 штук на коробку, вес брутто

Масса: 4,0 кг/ч

3. Во время транспортировки, чтобы предотвратить повреждение, столкновение, дрожание, влажность, чтобы обеспечить качество и количество продукта, легко проверить.

подборка		проверка		утверждение	
----------	--	----------	--	-------------	--

Он сказал:4. Он сказал:4. Он сказал: